

Aalborg, February 13, 2024

" Par la présente, les soussignés déclarent que le produit en fibres-ciment Swisspearl Solid est équivalent à Swisspearl Zenor.
Les deux produits sont basés sur la norme EN 12467 et ont les mêmes propriétés dans les limites des exigences physiques et des caractéristiques mentionnées dans la norme."

Swisspearl Group AG
Eternitstrasse 3
CH-8867 Niederurnen
Switzerland
Phone +41 55617 1160
info@swisspearl.com

Letter of conformity

To whom it may concern

Hereby the undersigned declare that the fiber cement product Swisspearl Solid is equivalent to Swisspearl Zenor.

Both products are based on the product Standard EN 12467 and have the same properties within the limits of physical requirements and characteristics as mentioned in the Standard.



Esben Moos
Head of Product Compliance & Application Engineering

APPRECIATION TECHNIQUE DE TRANSITION N° ATT-20/022_V1

Valide du : 01/12/2020
au : 01/12/2025

concernant le procédé

« Cembrit® Cover et Cembrit® Solid »

de la famille « Bardage rapporté en fibres-ciment »

développée suite à la décision de la CCFAT du 21/11/2017 comme relevant du **domaine traditionnel** l'utilisation du produit pour les applications de bardage rapporté avec plaques en fibres-ciment à fixations traversantes

Titulaire : **Cembrit® Holding A/S**

Sohngaardsholmsvej 2
DK-9100 Alborg
Tel : +45 99 37 22 22
Fax : + 45 99 37 23 22
Internet : www.cembrit.com

Distributeur : **Cembrit® SAS**

326 avenue du Maréchal de Lattre de Tassigny
FR-05102 Briançon
Tél. : +33 (0)4 92 21 24 65
E-mail : info@cembrit.fr
Internet : www.cembrit.fr

Cette Appréciation Technique comporte 57 pages.

Sa reproduction n'est autorisée que sous la forme de fac-similé photographique intégral sauf accord particulier du CSTB.

Version	Date	Principales modifications effectuées	Partie modifiée
V1	01/12/2020	Création	/

1 AVANT-PROPOS

Cette appréciation est délivrée du fait que l'ensemble des textes de référence ou « règles de l'art » indispensables à un déploiement satisfaisant de la technique en tant que technique traditionnelle n'est pas disponible. Elle permet ainsi de servir d'évaluation de transition pendant cette période de finalisation des règles de l'art, basée sur les critères retenus lors du constat du caractère traditionnel de l'utilisation du procédé.

La version de l'ATT qui fait foi est celle publiée sur le site <http://evaluation.cstb.fr/rechercher/>.

1.1 DESCRIPTION

Le système Cembrit® Cover et Cembrit® Solid est un procédé de bardage rapporté à base de plaques en ciment composite fixées sur une ossature en bois, en aluminium ou en acier.

Les plaques peuvent être posées dans le sens vertical ou horizontal.

Le bardage est posé à la verticale ou horizontalement en sous-face. Son ossature verticale est solidarisée au gros-œuvre par équerres réglables ou fixée directement au support.

Une lame d'air ventilée est aménagée entre la face interne des plaques et le nu extérieur du mur porteur ou de l'isolant thermique éventuel.

Le bardage Cembrit® est mis en œuvre avec ou sans isolation thermique.

2 CRITERES D'EVALUATION

Cette section liste les critères d'examen en vigueur à la date d'émission de l'ATT (art. 8 du Règlement Intérieur de l'ATT), pour l'utilisation du produit dans le domaine d'emploi défini en page de garde.

Matériaux :

Les plaques Cembrit® Cover se composent de ciment Portland, de minéraux, d'eau et de fibres cellulosesques et synthétiques.

Les plaques Cembrit® Solid sont de même composition et intègrent en plus des pigments minéraux.

Les critères d'évaluation concernant les matériaux et la mise en œuvre des produits sont définis et caractérisés selon les référentiels dans le guide du CSTB n°3810 « *Guide d'évaluation et de mise en œuvre des ouvrages de bardage incorporant des parements de fibres-ciment en fixation traversante* ».

Les critères d'évaluation du procédé « Cembrit® Cover et Cembrit® Solid » sont les suivants :

Critères d'évaluation	Paragraphes du guide du CSTB n°3810
2.1 MATERIAUX ET ELEMENTS	Cf. §3 Partie 1
2.2 STABILITE ET RESISTANCE MECANIQUE	Cf. §4.1 Partie 1
2.3 SECURITE EN CAS D'INCENDIE	Cf. §4.2 Partie 1
2.4 VENTILATION DE LA LAME D'AIR	Cf. §4.3 Partie 1
2.5 ÉTANCHEITE A L'EAU	Cf. §4.4 Partie 1
2.6 ÉTANCHEITE A L'AIR	Cf. §4.5 Partie 1
2.7 ISOLATION THERMIQUE	Cf. §4.6 Partie 1
2.8 RESISTANCE AUX CHOCS	Cf. §4.7 Partie 1
2.9 STABILITE EN ZONES SISMIQUES	Cf. §4.8 Partie 1

3 APPRECIATION TECHNIQUE

Cette section vérifie l'atteinte des critères d'examen listés en section 2 (art. 8 du Règlement Intérieur de l'ATT).

3.1 APPRECIATION VIS-A-VIS DES CRITERES D'EVALUATION

3.1.1 Matériaux et produits

Les plaques Cembrit® Cover et Cembrit® Solid sont décrites en Annexe Technique et conformes au §3 PARTIE 1 du guide CSTB n°3810.

Les caractéristiques sont décrites au §4.2.1 et aux tableaux 4 et 5 de l'Annexe Technique.

3.1.2 Stabilité et résistance mécanique

Les éléments décrits dans l'Annexe Technique permettent d'assurer une stabilité et une résistance mécanique conformes au §4.1 du guide CSTB n°3810.

Le tableau 6 de l'Annexe Technique indiquent la dépression admissible au vent normal, selon les Règles NV65 modifiées, des configurations visées.

3.1.3 Sécurité en cas d'incendie

Le classement de réaction au feu ainsi que les masses combustibles sont décrits au §4.1.3 de l'Annexe Technique.

3.1.4 Ventilation de la lame d'air

Elle est conforme au §4.3 du PARTIE 1 du guide CSTB n°3810.

3.1.5 Étanchéité à l'eau

Elle est conforme au §4.4 du PARTIE 1 du guide CSTB n°3810.

3.1.6 Étanchéité à l'air

Elle est conforme au §4.5 du PARTIE 1 du guide CSTB n°3810.

3.1.7 Isolation thermique

Elle est conforme au §4.6 du PARTIE 1 du guide CSTB n°3810.

3.1.8 Résistance aux chocs

Les performances aux chocs extérieurs du procédé Cembrit® Cover et Cembrit® Solid, selon la norme P08-302 et les Cahiers du CSTB 3546-V2 et 3534, sont indiquées au §4.1.2 et §4.4 de l'Annexe Technique.

3.1.9 Stabilité en zones sismiques

Le procédé de bardage rapporté Cembrit® Cover et Cembrit® Solid peut être mis en œuvre en zones de sismicité et bâtiments suivant le tableau des §4.1.2, §4.9 et §4.10 de l'Annexe Technique.

3.2 CONCLUSION

L'utilisation du produit pour les applications relevant du domaine traditionnel est appréciée favorablement.

Division Façade Couverture Et Toiture
Chef de Division

Stéphane Gilliot

4 ANNEXE TECHNIQUE

Cette section constitue une annexe technique destinée à informer les utilisateurs du produit pour le domaine d'emploi défini en page de garde (art. 8 du Règlement Intérieur de l'ATT).

4.1 DESCRIPTION

4.1.1 Identité

Désignation commerciale du produit : Cembrit® Cover et Cembrit® Solid

Titulaire : Société Cembrit® Holding A/S

Le procédé de bardage Cembrit® Cover et Cembrit® Solid est un procédé de bardage rapporté à base de plaques en ciment composite fixées sur une ossature en bois, en aluminium ou en acier.


Les plaques peuvent être posées dans le sens vertical ou horizontal.


Le bardage est posé à la verticale ou horizontalement en sous-face. Son ossature verticale est solidarisée au gros-œuvre par équerres réglables ou fixée directement au support.

Une lame d'air ventilée est aménagée entre la face interne des plaques et le nu extérieur du mur porteur ou de l'isolant thermique éventuel.

Le bardage Cembrit® Cover et Cembrit® Solid est mis en œuvre avec ou sans isolation thermique.

Les plaques Cembrit® Cover et Solid de formulation sans amiante, sont fabriquées par la Société EWLH Austria (usine de Vocklabruck, Autriche) à partir d'une matrice ciment minéraux renforcée de fibres organiques naturelles (cellulose et fibres synthétiques), comprimées et séchées à l'air. La finition des plaques : peinture, (découpe et préperçage en option) est réalisée dans la même usine. Les plaques sont hydrofugées en usine sur les 6 côtés. Finition de surface à base d'émulsion 100% acrylique opaque.

Le fabricant se prévalant de la présente Appréciation Technique de Transition doit être en mesure de produire un certificat  délivré par le CSTB, attestant que le produit est conforme à des caractéristiques décrites dans le référentiel de certification après évaluation selon les modalités de contrôle définies dans ce référentiel.

Les produits bénéficiant d'un certificat valide sont identifiables par la présence sur les éléments du logo , suivi du numéro identifiant l'usine et d'un numéro identifiant le produit.

4.1.2 Domaine d'emploi

- Mise en œuvre du bardage rapporté sur parois planes et verticales, neuves ou préexistantes, en maçonnerie d'éléments enduits (conforme à la norme NF DTU 20.1) ou en béton (conforme à la norme NF DTU 23.1), situées en étage et rez-de-chaussée.
- Pose possible en plans inclinés sur fruit négatif de 0 à 90° sur supports en béton neufs ou anciens en respectant les dispositions décrites dans le § 4.5.
- Mise en œuvre possible aussi en habillage de sous-face de supports plans et horizontaux en béton, neufs ou déjà en service, inaccessibles (à plus de 3 m du sol), et sans aire de jeux à proximité, et selon les dispositions décrites dans le § 4.5 du Dossier Technique.
- Les plaques peuvent être mis en œuvre en linteaux de baie.
- Pose possible sur Constructions à Ossature Bois (COB) conformes à la norme NF DTU 31.2, est limitée à :

En pose à joints ouverts :

- Hauteur 10 m maximum (+ pointe de pignon) en zones de vent 1, 2 et 3 en situation a, b, c,
- Hauteur 6 m maximum (+ pointe de pignon) en zone de vent 4 et/ou en situation d,

En pose à joints fermés :

- Hauteur de 18 m maximum (+ pointe de pignon) en zones de vent 1 à 3 en situations a, b et c,
- Hauteur 10 m maximum (+ pointe de pignon) en zone de vent 4 et/ou en situation d, en respectant les prescriptions du § 4.8 du Dossier Technique et les figures 19 à 28.

Les situations a, b, c et d sont définies dans la norme NF DTU 20.1 P3.

- Exposition au vent correspondant à des pressions et dépressions sous vent normal selon les règles NV65 modifiées, conformément au tableau 6 du Dossier Technique.
- Le procédé de bardage rapporté Cembrit® Cover et Cembrit® Solid peut être mis en œuvre en zones de sismicité et bâtiments suivant le tableau ci-dessous (selon l'arrêté du 22 octobre 2010 et ses modificatifs) :

Zones de sismicité	Classes de catégories d'importance des bâtiments			
	I	II	III	IV
1	✕	✕	✕	✕
2	✕	✕	X ^①	X
3	✕	X ^②	X	X
4	✕	X ^②	X	X
✕	Pose autorisée sans disposition particulière selon le domaine d'emploi accepté.			
X	Pose autorisée sur parois planes et verticales en béton ou de COB, conformes au NF DTU 31.2, selon les dispositions décrites aux § 4.9 et § 4.10.			
①	Pose autorisée sans disposition particulière selon le domaine d'emploi accepté pour les établissements scolaires à un seul niveau (appartenant à la catégorie d'importance III) remplissant les conditions du paragraphe 1.1 ¹ des Règles de Construction Parasismiques PS-MI 89 révisées 92 (NF P06-014).			
②	Pose autorisée sans disposition particulière selon le domaine d'emploi accepté pour les bâtiments de catégorie d'importance II remplissant les conditions du paragraphe 1.1 ¹ des Règles de Construction Parasismiques PS-MI 89 révisées 92 (NF P06-014).			

Pour des hauteurs d'ouvrage ≤ 3,5 m, la pose en zones sismiques du procédé de bardage rapporté Cembrit® Cover et Cembrit® Solid est autorisée sans disposition particulière, quelles que soient la catégorie d'importance du bâtiment et la zone de sismicité (cf. Guide ENS).

4.1.3 Sécurité en cas d'incendie

Le respect de la Réglementation incendie en vigueur est à vérifier au cas par cas selon le bâtiment visé.

Les vérifications à effectuer (notamment quant à la règle dite du "C + D", y compris pour les bâtiments en service) doivent prendre en compte les caractéristiques suivantes :

Classement de réaction au feu des plaques selon les dispositions des rapports d'essais : PV n° 121954 (Cembrit® ZENIT) du 20/06/2012 et 093007.1 (Cembrit® METRO) du MPA BAU du 04/09/2009 : Classement A2-s1, d0

Ces essais valident les dispositions suivantes :

- Fixations des plaques mécaniques
- Ossature : bois, aluminium ou acier

Jointes :

- Verticaux : largeur ≤ 8 mm ; avec bande de protection EPDM sur l'ossature
- Horizontaux : largeur ≤ 8 mm ; ouverts
- Lame d'air ventilée de largeur ≥ 25 mm
- Isolation : sans ou avec isolant de laine minérale de classement au feu A1 ou A2-s1, d0.

Masse combustible :

- Cembrit® Cover : 14,58 MJ/m²
- Cembrit® Solid : 12,50 MJ/m².

¹ Le paragraphe 1.1 de la norme NF P06-014 décrit son domaine d'application

Le guide « Protection contre l'incendie des façades en béton ou en maçonnerie revêtues de systèmes d'isolation thermique extérieure par bardage rapporté ventilé » est à prendre en compte pour l'application des paragraphes 5.2.1 et 5.4 de l'IT249 de 2010.

Le respect de ce guide « Protection contre l'incendie des façades en béton ou en maçonnerie revêtues de systèmes d'isolation thermique extérieure par bardage rapporté ventilé » et du classement de réaction au feu peut induire des dispositions techniques et architecturales, pour satisfaire la Réglementation incendie en vigueur, qui ne sont pas illustrées dans les détails de l'Annexe Technique notamment les relevés de bavette débordantes pour la reprise de ventilation.

Ces dispositions ne se substituent pas à celles qui sont visées dans la présente Appréciation Technique de Transition pour les aspects qui ne relèvent pas de la sécurité incendie.

4.2 CAHIER DES CHARGES DE CONCEPTION

Plaques en ciment composite fixées sur une ossature en bois, en aluminium ou en acier.

4.2.1 Plaques Cembrit® Cover et Cembrit® Solid

Composition

Les plaques Cembrit® Cover se composent de ciment Portland, de minéraux, d'eau et de fibres celluloses et synthétiques.

Les plaques Cembrit® Solid sont de même composition et intègrent en plus des pigments minéraux.

Finition

La finition des plaques Cembrit® Cover et Solid est à base d'émulsion 100% acrylique opaque.

Propriétés physiques et mécaniques

Les plaques Cembrit® Cover et Solid satisfont aux exigences de la classe 4 (catégorie A) définie au paragraphe 5.4.3 de la norme NF EN 12467.

Imperméabilité

Les plaques Cembrit® Cover et Solid sont conformes aux spécifications prévues par le paragraphe 5.4.5 de la norme NF EN 12467.

Eau chaude

Les plaques Cembrit® Cover et Solid sont conformes aux spécifications définies au paragraphe 5.5.4 de la norme NF EN 12467.

Immersion séchage

Les plaques Cembrit® Cover et Solid sont conformes aux spécifications définies au paragraphe 5.5.5 de la norme NF EN 12467.

Gel-dégel

Les plaques Cembrit® Cover et Solid sont conformes aux spécifications définies au paragraphe 5.5.2 de la norme NF EN 12467.

Chaleur-pluie

Les plaques Cembrit® Cover et Solid sont conformes aux spécifications définies au paragraphe 5.5.3 de la norme NF EN 12467.

Autres caractéristiques

Caractéristiques physiques et mécaniques (cf. tableau 4).

Caractéristiques géométriques

Formats standards :

	Non rectifiés		Rectifiés	
Cover	1270x2530	1270x3070	1250x2500	1250x3050
Solid	1270x2530	1270x3070	1250x2500	1250x3050

Sous formats : toutes dimensions possibles obtenues par recoupe à partir des formats utiles de pose.

Epaisseur : 8 mm

Masse surfacique : 14,2 kg/m²

Tolérances dimensionnelles maximales selon EN12467 : Niveau I (cf. tableau 5).

Aspect : lisse, avec finition opaque.

Coloris des plaques :

- Cembrit® Cover : 26 coloris disponibles suivant nuancier ou sur demande en couleurs RAL/NCS.
- Cembrit® Solid : 18 coloris disponibles suivant nuancier.

Ces teintes sont suivies par le CSTB sur la base du système de contrôle de production interne de fabrication.

D'autres teintes et aspects validés en usine peuvent être proposés dans le cadre de l'élargissement de la gamme actuelle sur la base du suivi interne de fabrication et du suivi externe du CSTB.

4.2.2 Peinture de traitement de chants

Après recoupes, une peinture de traitement de chant fournie par l'usine, doit être appliquée sur les chants recoupés. Cette application se fait en 1 couche conformément aux préconisations de la notice jointe à la peinture.

4.2.3 Fixations

4.2.3.1 **Fixation des plaques sur ossature bois**

La fixation sur ossature bois est faite par vis.

Vis en acier inox austénitique A2 avec rondelle d'étanchéité en EPDM. Tête cylindrique bombée laquée Ø 12 mm selon coloris des plaques. Dimensions minimales Ø 4,8 x 38 mm (Vis TORXPANEL-TB 12-4,8x38 de chez Etanco). La forme de la rondelle d'étanchéité permet un meilleur centrage de la vis.

Performance minimum : Résistance caractéristique P_K à l'arrachement dans un support sapin (enfoncement de 26 mm) au moins égal à 243 daN selon la norme NF P 30-310.

Vis en acier inoxydable austénitique A2 avec rondelle d'étanchéité (en acier inoxydable A2 avec rondelle d'étanchéité EPDM) TW-S-D12-S12- Ø 4,8 X 38 mm de la Société SFS Intec.

Pour obtenir un bon centrage de la vis, l'utilisation d'un centreur est nécessaire.

Performance minimum : Résistance caractéristique P_K à l'arrachement dans un support bois (enfoncement de 26 mm) au moins égal à 280 daN selon la norme NF P 30-310.

D'autres vis de même nature et de caractéristiques au moins égales peuvent être utilisées

4.2.3.2 **Fixation des plaques sur ossature acier galvanisé (cf. fig. 19)**

La fixation sur ossature acier est faite par vis. Pour éviter le serrage excessif des plaques au moment du vissage, on utilisera une visseuse à butée de profondeur et limiteur de serrage. L'emploi de centreurs de vis, assurant le positionnement de la vis au centre de l'avant-trou est indispensable pour garantir la libre dilatation des plaques. Ces accessoires sont à commander en même temps que les vis.

Vis ETANCO type Drillnox Star PI TB Ø 5,5 x 28 : Vis inox A2 autoperceuses à tête Ø 12 mm + rondelle d'étanchéité. Tête laquée couleur Cembrit®. La forme de la rondelle d'étanchéité permet un meilleur centrage de la vis.

Valeurs caractéristiques minimum d'arrachement P_K selon norme NF P 30-314 : 248 daN).

Vis en acier inoxydable A2 type Irius SX3/15-L12-S16 5,5 x 32 de la société SFS Intec, avec rondelle d'étanchéité en acier inoxydable A2 et EPDM.

Pour obtenir un bon centrage de la vis, l'utilisation d'un centreur est nécessaire.

Performance minimum : Résistance caractéristique P_K à l'arrachement dans un support bois (enfoncement de 26 mm) au moins égal à 545 daN selon la norme NF P 30-314.

D'autres vis de même nature et de caractéristiques supérieures ou au moins égales peuvent être utilisées.

4.2.3.3 Fixation des plaques sur ossature aluminium

La fixation sur ossature aluminium est faite par rivets. Pour assurer le jeu nécessaire entre plaque et ossature, il est indispensable d'employer un foret à épaulement ou un canon de centrage lors du perçage et de limiter le couple de serrage lors du rivetage par une cale de serrage. Ces accessoires sont à commander avec les rivets.

Rivet tige inox A2 marque ETANCO 4,8 x 16- CEL : Rivet à rupture de tige avec rondelle d'étanchéité. Corps alliage d'aluminium – Mandrin inox - Tête laquée Ø16 mm couleur Cembrit®.

Valeurs caractéristiques minimum d'arrachement P_k selon norme NF P 30-310 : 177 daN dans un support aluminium de ≥ 2 mm.

Rivet tige inox A3 marque SFS Intec AP16-W16 – 5,0 x 16- S avec rondelle d'étanchéité.

Valeurs caractéristiques minimum d'arrachement P_k selon norme NF P 30-314 : 225 daN dans un support aluminium de $\geq 1,8$ mm.

L'emploi d'autres rivets de dimensions identiques et de caractéristiques mécaniques supérieures ou égales est possible.

4.2.4 Ossatures

L'inertie des montants d'ossature sera telle qu'elle limite leur flexion à 1/200^{ème} de leur portée entre fixations au support ; en pression, comme en dépression, sous vent normal.

4.2.4.1 Ossature bois

L'ossature est constituée de chevrons. Elle sera conforme aux prescriptions du *Cahier du CSTB 3316-V2*.

Sections minimums :

Largeurs :

- Chevrons au droit des joints de plaques : 90 mm
- Chevrons intermédiaires : 40 mm

Epaisseurs :

- Pose sur équerres : 45 mm
- Pose directe sur support béton ou maçonné : 30 mm

Pose directe sur un bâtiment à ossature bois : 27 mm

4.2.4.2 Ossature métallique

Les composants de l'ossature sont conformes aux prescriptions du Cahier du CSTB 3194-V2.

La mise en œuvre est subordonnée à l'établissement de plans de détails et d'une note de calcul établie par l'entreprise de pose. Des fournisseurs spécialisés, tels ETANCO, FAYNOT, SFS-Intec, peuvent, avec les fournitures de leur catalogue, apporter l'appui et le conseil nécessaires à l'entreprise.

Les profilés métalliques sont recouverts et isolés des plaques par une bande EPDM. Du fait de cette bande, l'ossature est considérée en atmosphère extérieure protégée et ventilée.

Dimensions minimums :

Profils de jonction entre plaques : 110 mm

Profils intermédiaires : 40 mm

Acier galvanisé

L'ossature acier est de conception bridée.

Les profilés verticaux sont réalisés par pliage de tôle d'acier galvanisé au moins Z 275 selon la norme NF P 34-310 d'épaisseur 18/10^{ème} mm en forme d'omégas, cornières ou U. Les pattes de fixation, du même acier, pliées et embouties sont d'épaisseur supérieure.

Aluminium

L'ossature aluminium est de conception librement dilatable.

Les profilés verticaux sont réalisés par extrusion d'alliage d'aluminium AGS 6060 ou 6063 d'épaisseur 2 mm pour pose par rivets. Les pattes de fixation sont également en alliage d'aluminium.

4.2.5 Isolant

Isolant, certifié ACERMI, conforme aux prescriptions du *Cahier du CSTB 3316-V2* et *Cahier du CSTB 3194-V2*.

4.2.6 Traitement des joints

Joints verticaux

Bande EPDM de largeur supérieure de 20 mm à celle de l'ossature qu'elle protège. La bande est à appliquer autant sur ossatures bois que métallique.

Joints horizontaux

Si les joints sont fermés, les profils utilisés doivent, par leur conception, permettre la libre dilatation des plaques qui les encadrent. En tôle d'aluminium ou acier prélaqué, ils doivent répondre aux spécifications évoquées au § 4.2.4.2.

4.2.7 Autres points singuliers

Les profilés complémentaires d'habillage sont des profilés usuels en tôle d'aluminium prélaquée, voire en tôle galvanisée prélaquée, habituellement utilisés pour la réalisation des points singuliers en bardage traditionnel et conformes aux spécifications évoquées au § 4.2.4.2 :

- Profilés d'arrêt latéral,
- Profilés d'encadrement de baie (appui, tableaux, Linteau),
- Grille de ventilation pour les départs (entrée de ventilation) et arrêts hauts,
- Couvertine d'acrotère.

4.3 CAHIER DES CHARGES DE MISE EN ŒUVRE

4.3.1 Mise en œuvre de l'isolation thermique et de l'ossature

4.3.1.1 Isolation thermique

L'isolant, certifié ACERMI, est mis en œuvre conformément aux prescriptions des documents :

- Pour la pose sur ossature bois : « Règles générales de conception et de mise en œuvre de l'ossature bois et de l'isolation thermique des bardages rapportés faisant l'objet d'un Avis Technique » (*Cahier du CSTB 3316-V2*)
- Pour la pose sur ossature métallique : « Règles générales de conception et de mise en œuvre de l'ossature métallique et de l'isolation thermique des bardages rapportés faisant l'objet d'un Avis Technique » (*Cahier du CSTB 3194-V2*).

4.3.1.2 Ossature bois

La mise en œuvre de l'ossature bois sera conforme aux prescriptions du *Cahier du CSTB 3316-V2*, renforcées par celles ci-après :

- La coplanéité des montants devra être vérifiée entre montants adjacents avec un écart admissible maximal de 2 mm.
- Chevrons en bois ayant une résistance mécanique correspondant au moins à la classe C18 selon la norme NF EN 338, de durabilité naturelle ou conférée de classe d'emploi 2 avec bande de protection ou 3b selon le FD P 20-651.
 - Au moment de leur mise en œuvre, les chevrons et les liteaux en bois devront avoir une humidité cible maximale de 18%, avec un écart entre deux éléments au maximum de 4 %. Le taux d'humidité des éléments doit être déterminé selon la méthode décrite par la norme NF EN 13183-2 (avec un humidimètre à pointe).
- La résistance admissible de la patte aux charges verticales à prendre en compte doit être celle correspondant à une déformation sous charge égale à 3 mm.
- L'entraxe des chevrons est au maximum de 600 mm (ou 645 mm sur COB).

4.3.1.3 Ossature métallique

L'ossature sera de conception bridée ou librement dilatable, conforme aux prescriptions du document « Règles générales de conception et de mise en œuvre de l'ossature métallique et de l'isolation thermique des bardages rapportés faisant l'objet d'un Avis Technique » (*Cahier du CSTB 3194-V2*), renforcées par celles ci-après :

- Acier: nuance S 220 GD minimum
- Aluminium : série 3000 minimum et présentant une limite d'élasticité $R_{p0,2}$ supérieures à 180 MPa.
- La coplanéité des montants doit être vérifiée entre montants adjacents avec un écart admissible maximal de 2 mm,
- La résistance admissible de la patte aux charges verticales à prendre en compte doit être celle correspondant à une déformation sous charge égale à 3 mm.
- L'entraxe des montants est au maximum de 600 mm.

L'ossature devra faire l'objet, pour chaque chantier, d'une note de calcul établie par l'entreprise de pose assistée, si nécessaire, par le titulaire la Société Cembrit® SAS.

4.3.2 Mise en œuvre

4.3.2.1 Principes généraux de pose

Les plaques Cembrit® Cover et Solid subissent des mouvements de dilatation, liés à l'humidité. On veillera en conséquence à respecter attentivement les règles concernant :

- le dimensionnement des joints (cf. § 4.2.6)
- le traitement des chants et les fixations (cf. § 4.2.2 et 4.2.4)
- la ventilation interne du bardage (cf. § 4.3.2.8).

Préparation

La pose de plaques Cembrit® Cover et Solid nécessite, à partir de plans de façades précis, l'établissement d'un plan d'appareillage. Ce calepinage, doit à la fois tenir compte des impératifs architecturaux et, sur la base des formats bruts disponibles, viser à limiter les pertes de matière. Les formats finis, sous forme d'une liste, peuvent être combinés par calcul informatique pour rationaliser l'emploi de la matière (optimisation) et permettre d'établir la commande de plaques bruts nécessaires.

La répartition des points de fixations se fait ensuite en fonction des formats définis et des portées admissibles indiqués au tableau 6 en fin de Dossier Technique.

Les plaques se posent indistinctement, horizontalement ou verticalement. Ils n'ont pas de sens de découpe.

Sur chantier

La Société Cembrit® SAS peut livrer des plaques pré-percées et découpées sur mesure en usine aux dimensions définies par le calepinage. Les découpes d'ajustement des plaques avec un outillage adapté sont réalisées sur chantier. Le stockage et la manutention des plaques nécessitent le respect impératif des précautions indiquées au § 4.8 de ce document.

La pose des plaques Cembrit® Cover et Solid comprend les opérations suivantes :

- Traçage et repérage,
- Mise en place des équerres,
- Mise en place de l'isolation (facultative),
- Mise en place de l'ossature,
- Fixation des plaques sur l'ossature,
- Traitement des points singuliers.

Traçage et repérage

Porter sur la façade les axes des ossatures en relation avec les axes de perçages précédemment définis et les axes de joints verticaux. Par rapport à ces axes, tracer l'emplacement des chevilles de fixation.

4.3.2.2 Mise en place des ossatures

L'entraxe maximum entre chevrons est défini en fonction des distances entre points de fixation des plaques, ces dernières ne pouvant excéder 600 mm.

4.3.2.3 Pose des plaques

Les plaques Cembrit® Cover et Solid sont fixées :

- Sur bois, par vis inox à tête colorée et rondelle d'étanchéité (cf. § 4.2.4.1)
- Sur acier, par vis autoperceuses inox à tête colorée et rondelle d'étanchéité (cf. § 4.2.4.2)
- Sur aluminium, par rivets alu/inox et rondelle d'étanchéité (cf. § 4.2.4.2)

4.3.2.4 Préparation des plaques

Après découpes ou perçages, pour éviter tout risque de taches ultérieures, nettoyer (soufflette ou brosse souple) au fur et à mesure, à sec, les plaques de tout résidu de poussière de ciment.

Découpe

Les plaques Cembrit® Cover et Solid peuvent être prédécoupées en usine ou en atelier ou découpées sur chantier. La découpe sur chantier sauf installation adaptée, est à réserver à de petites interventions ou des ajustements.

Traitement des chants

Les plaques Cembrit® Cover et Solid reçoivent en usine la même peinture sur les chants que sur leur surface.

Lorsque les formats sont recoupés en atelier ou sur site, l'entreprise doit reconstituer cette protection sur les chants découverts en appliquant la peinture fournie par le fabricant.

Perçages des points de fixation

Les plaques Cembrit® Cover et Solid sont pré-perçées en usine, atelier ou sur chantier.

Les diamètres de perçage des plaques Cembrit® sont :

Fixations	ossature	Points glissants	Point fixe
Vis	Bois	Ø7	Ø5
	Acier	Ø8	Ø5
Rivets	Aluminium	Ø9	Ø5

Distances des fixations

- Distances aux bords verticaux :
 - Sur ossatures bois : minimum 25 mm, maximum 80 mm.
 - Sur ossatures métalliques : minimum 40 mm, maximum 80 mm.
- Distances aux bords horizontaux : 100 mm.
- Distance entre fixations : définie en fonction des pressions (cf. tableau des pressions admissibles au tableau 6).

4.3.2.5 Fixation des plaques

Il est nécessaire pour la mise en œuvre des vis de fixation d'utiliser une visseuse avec butée de profondeur à réglage micrométrique. Ce type de matériel, en débrayant, au contact du plaque, évite un serrage excessif pouvant empêcher la dilatation de la plaque ou l'endommager.

Après fixation des plaques, un nettoyage des plaques est effectué afin d'éliminer tout résidu de ciment de coupe ou perçage qui pourraient sous l'effet de l'humidité s'incruster dans le parement.

Pour le centrage des vis, se référer au paragraphe 4.2.3.

4.3.2.6 Compartimentage de la lame d'air vertical

Un compartimentage de la lame d'air devra être prévu en angle des façades adjacentes ; ce cloisonnement réalisé en matériau durable (tôle d'acier galvanisé au moins Z 275 ou d'aluminium) devra être propre, sur toute la hauteur du bardage, à s'opposer à un appel d'air latéral.

4.3.2.7 Traitement des joints

Les joints verticaux sont fermés par une bande EPDM faisant fond de joint.

Les joints horizontaux sont normalement ouverts, d'une largeur de 8 mm maxi. Au-delà de 8 mm, les joints horizontaux doivent être fermés à l'aide de profils en aluminium emboîtés ou pincés derrière la plaque inférieure (cf. § 4.2.6).

4.3.2.8 Ventilation de la lame d'air

Une lame d'air est toujours ménagée entre nu externe de la paroi support ou de l'isolant et face arrière de la plaque de 20 mm minimum ainsi que les entrées et sorties d'air conformément aux cahiers CSTB 3316-V2 et 3194 et son modification 3586-V2.

4.3.2.9 Points singuliers

Les figures 2 à 17 constituent un catalogue d'exemples de solution pour le traitement des points singuliers.

4.4 POSE EN ZONES EXPOSEES AUX CHOCS

Les performances aux chocs extérieurs du procédé Cembrit® Cover et Cembrit® Solid correspondent, selon la norme P08-302 et les *Cahiers du CSTB* 3546-V2 et 3534, à la classe d'exposition :

- Q1 en paroi facilement remplaçable sur 2 montants pour un entraxe de 600mm entre montants.
- Q4 en paroi facilement remplaçable sur 3 montants ou plus pour un entraxe de 600mm entre montants : plaques posées suivant les dispositions générales décrites précédemment avec un minimum de 3 supports par plaques.
- Q4 en paroi facilement remplaçable avec des plaques renforcées : ajout de lisses horizontales : à partir de la configuration standard d'ossatures verticales, pose de traverses horizontales au droit des joints horizontaux entre plaques. On sera attentif à ce que ces traverses ne soient pas un obstacle à la continuité de la lame d'air d'épaisseur minimum 20 mm.

4.5 MISE EN ŒUVRE AVEC FRUIT NEGATIF DE 15° A 90° ET EN HABILLAGE DE SOUS-FACE

La mise en œuvre en sous-face est admise pour le système Cembrit® Cover et Cembrit® Solid sur les parois horizontales en béton neuves ou déjà en service inaccessibles (à plus de 3 m du sol), sans aire de jeux à proximité, en respectant les préconisations suivantes :

- L'entraxe entre des fixations est limité à 400 mm.
- L'entraxe entre montants d'ossature est limité à 400 mm.
- Les pattes-équerres sont doublées
- Mise en œuvre d'un profilé de rejet d'eau ou constitution d'un déport goutte d'eau en pied de bardage,
- L'ossature porteuse de la sous-face doit être indépendante des ouvrages de façade.
- L'ossature est dimensionnée en tenant compte de la charge cumulée vent et poids propre des plaques (14 daN/m²).

4.6 POSE SUR CONSTRUCTION A OSSATURE BOIS (COB)

4.6.1 Principes généraux de mise en œuvre

La paroi support est conforme à la norme NF DTU 31.2.

Les plaques Cembrit® Cover et Solid seront fixées sur une ossature rapportée composée de chevrons verticaux ayant un entraxe de 645 mm maximum implantés au droit des montants de la COB, afin de réserver une lame d'air de 20 mm minimum entre le mur et le revêtement extérieur. L'entraxe vertical des fixations sur les chevrons verticaux est de 600 mm maximum.

En rive, les plaques sont en appui sur des tasseaux de largeur vue de 75 mm et en partie courante de 45 mm minimum.

Lorsque l'entraxe des fixations entre plaques et chevrons verticaux est ≤ 645 mm, la pose se fait par double réseau (cf. fig. 20). Dans ce cas, 2 vis à bois d'un diamètre minimum de 5 mm sont utilisées afin de fixer les chevrons verticaux au niveau de chaque intersection avec les tasseaux horizontaux. Pour des dépressions admissibles n'excédant pas 1420 Pa.

L'ossature est fractionnée à chaque plancher. Le pontage des jonctions entre montants successifs par les plaques Cembrit® Cover et Solid est exclu.

Un pare-pluie conforme à la norme NF DTU 31.2 sera disposé sur la face extérieure de la paroi de COB, sous les tasseaux verticaux.

En situations a, b et c, les plaques de contreventement de la COB peuvent être positionnées coté intérieur ou coté extérieur de la paroi.

En situation d, les plaques de contreventement de la COB sont obligatoirement positionnées coté extérieur de la paroi.

Le pare-pluie est recoupé tous les 6 m pour l'évacuation des eaux de ruissellement vers l'extérieur.

En aucun cas, le pare-pluie ne devra être posé contre la plaque Cembrit® Cover et Solid (lame d'air de 20 mm minimum).

Les figures 19 à 20 illustrent les dispositions minimales de mise en œuvre sur COB.

Des dispositions particulières de mise en œuvre sont à prévoir :

- à partir de 10 m de hauteur (+ pointe de pignon) en situations a, b et c,
- à partir de 6 m de hauteur (+ pointe de pignon) en situation d.

Ces dispositions particulières concernent le traitement des joints entre plaques et au niveau des baies.

Le Tableau 7 en fin de Dossier Technique synthétise les dispositions à prévoir selon les différents cas.

4.6.2 Dispositions particulières

Les dispositions particulières de mise en œuvre à prévoir dans les cas suivants :

- de 10 à 18 m de hauteur (+ pointe de pignon) en situations a, b et c,
- de 6 à 10 m de hauteur (+ pointe de pignon) en situation d,

sont :

- joints fermés par des profilés « chaises » ou façonnés métalliques selon la figure 2,
- mise en œuvre de bavettes à oreilles en profilés métalliques préformés prolongées au-delà du plan vertical du parement,
- mise en œuvre de profilés métalliques préformés en linteau prolongés de 40 mm au-delà des tableaux des baies,
- mise en œuvre de profilés métalliques préformés sur les tableaux des baies.

Les figures 21 à 28 donnent les principes de traitement des baies selon le type de pose de la menuiserie (en tunnel intérieur ou en tunnel au nu extérieur).

4.7 FOURNITURE – ASSISTANCE TECHNIQUE

La Société Cembrit® ne pose pas elle-même ; elle distribue et livre les plaques Cembrit® Cover et Solid, la peinture pour le traitement des chants recoupés, ainsi que certains accessoires pour le traitement des points singuliers. Ces produits sont exclusivement vendus par Cembrit® SAS à des marchands de matériaux de construction et des négociants, assurant la distribution aux professionnels et aux particuliers.

Les ossatures, les matériaux isolants, les autres profilés complémentaires d'habillage ainsi que les fixations sont directement approvisionnés par l'entreprise de pose, en conformité avec la description qui en est donnée dans le présent document.

La société Cembrit® SAS ne procède pas à la pose. La mise en œuvre est effectuée par des entreprises spécialisées dans les revêtements de façades et de bardages rapportés. La Société Cembrit® apporte, sur demande de l'entreprise de pose, son assistance technique.

Sur demande, Cembrit® SAS apporte son assistance technique. Cette assistance technique, sous la forme de conseils techniques et pratiques, intervient généralement en phase préparatoire du chantier auprès du concepteur ou au démarrage de celui-ci auprès des conducteurs de travaux.

Cette aide peut se manifester notamment, si nécessaire, par :

- une aide à la définition d'un calepinage adapté (à partir d'extraits de plans de façades représentatifs),
- le calcul d'optimisation des plaques (à partir d'une liste de formats à poser définie par l'entreprise).
- Un numéro vert d'assistance technique est mis également à disposition des utilisateurs.

4.8 ENTRETIEN ET REPARATION

4.8.1 Nettoyage

Les solutions de façade Cembrit® Cover et Solid ne nécessitent pas de maintenance particulière pour conserver toutes leurs propriétés, leur solidité et leur fonction. L'impact de l'environnement peut cependant détériorer leur aspect esthétique.

Il est donc conseillé d'effectuer une révision annuelle des grilles de ventilation, des joints et des fixations, afin de prolonger le plus longtemps possible la durée de vie des façades.

Les façades Cembrit® Cover et Solid se nettoient à l'eau froide ou tiède avec l'ajout éventuel d'un nettoyant ménager ne contenant pas de solvant. Toujours commencer par le haut en nettoyant par zones bien définies. Eviter les abrasifs. Rincer abondamment à l'eau claire jusqu'à ce que la façade soit parfaitement propre. Il est recommandé d'effectuer un test sur une petite surface avant d'entreprendre le nettoyage de l'ensemble de la façade.

4.8.2 Rénovation

Il est possible de repeindre les plaques colorés Cembrit® comme à l'origine, avec une peinture acrylique. Les plaques sont préalablement poncées jusqu'à enlever la brillance du décor puis nettoyés à l'aide d'eau en ajoutant un détergeant, suivi d'un rinçage à l'eau claire. Il est inutile de supprimer la peinture existante, celle-ci étant suffisamment résistante pour supporter une autre couche de peinture acrylique.

4.8.3 Remplacement

Le remplacement d'une plaque Cembrit® Cover et Solid s'effectue facilement sans emploi d'outils particuliers. Comme les plaques Cembrit® Cover et Solid sont fixées aux profils d'ossature par fixation apparente, il suffit de démonter la plaque détériorée et la remplacer par un nouveau. Les nouvelles fixations seront décalées de ≥ 15 mm.

4.8.4 Stockage et manutention

Après réception, retirer les bandes de cerclage, abriter les palettes du soleil et de l'humidité.

La durée du stockage sur chantier doit être réduite au minimum.

A défaut de pouvoir être stockés à l'abri, les plaques doivent être entreposées à plat et protégées par une bâche. Le pied de la bâche doit être décalé du sol pour permettre la ventilation du volume abrité et éviter ainsi les condensations qui rendraient inefficace cette mise hors d'eau.

Les plaques détrempées par inadvertance seront séchées convenablement avant la mise en œuvre. Ne jamais poser des plaques détrempées.

La manipulation des plaques, du lieu de stockage au lieu de mise en œuvre, se fait sur le chant.

4.9 POSE EN ZONES SISMIQUES DU BARDAGE RAPPORTE CEMBRIT® COVER ET SOLID SUR OSSATURE BOIS

4.9.1 Domaine d'emploi

Le système Cembrit® Cover et Cembrit® Solid peut être mis en œuvre sur des parois en béton ou de COB conformes au NF DTU 31.2, planes verticales, en zone et bâtiments suivant le tableau ci-dessous (selon les arrêtés des 22 octobre 2010 et ses modificatifs) :

Zones de sismicité	Classes de catégories d'importance des bâtiments			
	I	II	III	IV
1	✕	✕	✕	✕
2	✕	✕	X ^①	X
3	✕	X ^②	X	X
4	✕	X ^②	X	X
X	Pose autorisée sur parois planes et verticales en béton ou de COB, conformes au NF DTU 31.2, selon les dispositions décrites dans cette Annexe,			
✕	Pose autorisée sans disposition particulière selon le domaine d'emploi accepté,			
①	Pose autorisée sans disposition particulière selon le domaine d'emploi accepté pour les établissements scolaires (appartenant à la catégorie d'importance III) remplissant les conditions du paragraphe 1.1 ² des Règles de Construction Parasismiques PS-MI 89 révisées 92 (NF P06-014),			
②	Pose autorisée sans disposition particulière selon le domaine d'emploi accepté pour les bâtiments de catégorie d'importance II remplissant les conditions du paragraphe 1.1 ² des Règles de Construction Parasismiques PS-MI 89 révisées 92 (NF P06-014).			

4.9.2 Assistance Technique

La Société Cembrit®, sur demande, apporte son assistance technique aux acteurs de la construction depuis l'étude d'un projet jusqu'à son exécution.

Des fiches techniques établies par la Société Cembrit® permettent la transmission des informations nécessaires à l'établissement d'une note de calcul.

4.9.3 Prescriptions

4.9.3.1 **Support**

Le support devant recevoir le système de bardage rapporté est en béton banché conforme au DTU 23.1 ou en parois de COB conformes à la norme NF DTU 31.2 et à l'Eurocode 8-P1.

4.9.3.2 **Fixation des ossatures au support**

La fixation au gros-œuvre béton est réalisée par des chevilles métalliques portant le marquage CE sur la base d'un ATE ou ETE selon ETAG 001 - Parties 2 à 5 (ou DEE) avec catégorie de performance C1 évaluée selon l'Annexe E (ou DEE).

Les chevilles en acier zingué peuvent convenir, lorsqu'elles sont protégées par un isolant, pour les emplois en atmosphères extérieures protégées rurales non polluées, urbaines et industrielles normales ou sévères.

Pour les autres atmosphères, des chevilles en acier inoxydable A4 doivent être utilisées.

La fixation des chevrons sur le support peut être faite, soit directement par fixations traversant les chevrons, soit par l'intermédiaire de pattes-équerres facilitant le réglage et autorisant un plus grand écartement du support.

Les chevilles métalliques ou tirefonds doivent résister aux sollicitations sismiques données dans les tableaux 1 et 2.

Exemple de cheville : HILTI HST M12 répondant aux sollicitations du tableau 1.

² Le paragraphe 1.1 de la norme NF P06-014 décrit son domaine d'application

Exemple de tirefond : ETANCO TH 13/SH Ø 7 mm répondant aux sollicitations du tableau 2.

Fixation directe des chevrons au support

Les chevrons bois sont fixés directement sur le support et doivent être rendus coplanaires avec un écart admissible de 2 mm entre chevrons adjacents par l'emploi de cales complémentaires de dimensions 100 x 100 mm en contreplaqué certifié NF Extérieur CTBX d'épaisseur maximale 10 mm enfilées sur la cheville et disposées entre chevron et support.

Fixation des chevrons au support par pattes-équerres

Les pattes-équerres en acier galvanisé Z275, épaisseur 25/10^{ème} mm de longueur de 60 à 250 mm sont de marque ETANCO référence ISOLCO 3000P. Elles sont posées en quinconce avec un espacement maximum de 1 m.

Les chevrons sont solidarités aux équerres par un tirefond Ø 7 x 50 mm et 2 vis TF de Ø 5 x 40 mm.

Fixation des chevrons sur COB

Les chevrons bois sont fixés directement sur la structure support par des tirefonds dont la longueur est déterminée en fonction de la profondeur des chevrons.

4.9.3.3 Ossature de chevrons

L'ossature bois est conforme aux prescriptions du *Cahier du CSTB 3316-V2*, renforcées par celles ci-après :

- Les chevrons sont fractionnés au droit de chaque plancher de l'ouvrage (un joint de 10 mm est ménagé entre montants successifs et entre rive haute de l'élément inférieur et la bavette).
- Les chevrons sont en bois de classe minimale C18 selon la norme NF EN 338 et présentent une masse volumique à 18 % d'humidité de 450 kg/m³.
- L'entraxe des chevrons est de 645 mm au maximum (entraxe entre fixations de plaques de 600mm).
- Leur section est minimum de 85 x 60 mm pour les jonctions entre plaques et 50 x 60 mm pour les intermédiaires. Sur construction à ossature bois, les chevrons, ont une épaisseur minimum de 30 mm et sont à l'intervalle maximum de 645 mm.

4.9.3.4 Plaques CEMBRIT®

Les plaques ne pontent pas les jonctions de montants au droit des planchers.

Les formats maximums des plaques sont 3050 x 1250 mm posées horizontalement ou verticalement.

Les soubassements renforcés ne sont pas visés.

4.9.3.5 Fixations des plaques

La fixation des plaques est réalisée en conformité des préconisations du paragraphe 4.2.4 et 4.6 du Dossier Technique.

Tableaux des sollicitations sismiques

Tableau 1 - Sollicitations en traction-cisaillement appliquées à une cheville sur ossature bois, chevrons de 3 m espacés de 600 mm, fixés par 8 pattes-équerres de longueur 250 mm. Selon les arrêtés des 22 octobre 2010 et ses modificatifs et de l'Eurocode 8-P1

HILTI HST M12	Zones de sismicité	Plan perpendiculaire à la façade			Plan parallèle à la façade		
		Classes de catégories d'importance des bâtiments			Classes de catégories d'importance des bâtiments		
		II	III	IV	II	III	IV
Sollicitation traction (N)	2		3840	3963		7159	8112
	3	3840	3963	4087	7159	8112	9065
	4	4359	4496	4631	8923	9972	11021
Sollicitation cisaillement (V)	2		466	466		545	585
	3	466	466	466	545	585	630
	4	513	513	513	644	693	747

**Tableau 2 - Sollicitations en traction-cisaillement appliquées à une cheville ou tirefond pour une pose directe, montant de 3 m espacés de 645 mm
Selon les arrêtés des 22 octobre 2010 et ses modificatifs et de l'Eurocode 8-P1**

HILTI HST M10	Zones de sismicité	Plan perpendiculaire à la façade			Plan parallèle à la façade		
		Classes de catégories d'importance des bâtiments			Classes de catégories d'importance des bâtiments		
		II	III	IV	II	III	IV
Sollicitation traction (N)	2		678	847		—	—
	3	678	847	1017	—	—	—
	4	932	1119	1305	—	—	—
Sollicitation cisaillement (V)	2		1118	1118		1308	1403
	3	1118	1118	1118	1308	1403	1512
	4	1230	1230	1230	1543	1663	1793

 Domaine sans exigence parasismique
 Valeurs non déterminantes pour les fixations

4.10 POSE EN ZONES SISMIQUES DU BARDAGE RAPPORTE CEMBRIT® COVER ET SOLID SUR OSSATURE METALLIQUE

4.10.1 Domaine d'emploi

Le système Cembrit® Cover et Solid peut être mis en œuvre sur des parois en béton, planes verticales, en zones et bâtiments suivant le tableau ci-dessous (selon les arrêtés des 22 octobre 2010 et ses modificatifs) :

Zones de sismicité	Classes de catégories d'importance des bâtiments			
	I	II	III	IV
1	X	X	X	X
2	X	X	X ^①	X
3	X	X ^②	X	X
4	X	X ^②	X	X
X	Pose autorisée sur parois planes et verticales en béton, selon les dispositions décrites dans cette Annexe,			
X	Pose autorisée sans disposition particulière selon le domaine d'emploi accepté,			
①	Pose autorisée sans disposition particulière selon le domaine d'emploi accepté pour les établissements scolaires (appartenant à la catégorie d'importance III) remplissant les conditions du paragraphe 1.1 ³ des Règles de Construction Parasismiques PS-MI 89 révisées 92 (NF P06-014),			
②	Pose autorisée sans disposition particulière selon le domaine d'emploi accepté pour les bâtiments de catégorie d'importance II remplissant les conditions du paragraphe 1.1 ³ des Règles de Construction Parasismiques PS-MI 89 révisées 92 (NF P06-014).			

4.10.2 Assistance Technique

La Société Cembrit®, sur demande, apporte son assistance technique aux acteurs de la construction depuis l'étude d'un projet jusqu'à son exécution.

Des fiches techniques établies par la Société Cembrit® permettent la transmission des informations nécessaires à l'établissement d'une note de calcul.

4.10.3 Prescriptions

4.10.3.1 **Support**

Le support devant recevoir le système de bardage rapporté est en béton banché conforme à la norme NF DTU 23.1 et à l'Eurocode 8-P1.

4.10.3.2 **Fixation des ossatures au support**

La fixation au gros-œuvre béton est réalisée par des chevilles métalliques portant le marquage CE sur la base d'un ATE ou ETE selon ETAG 001 - Parties 2 à 5 (ou DEE) avec catégorie de performance C1 évaluée selon l'Annexe E (ou DEE).

La fixation des ossatures sur le support est faite par l'intermédiaire de pattes équerres aluminium avec des chevilles en acier inoxydable A4.

Les pattes-équerres en aluminium sont de marque ETANCO type ISOLALU LR 150 et LR 80. Ces équerres montées en quinconce, sont de longueur 160 mm permettant le montage d'une paroi d'épaisseur au nu extérieur du bardage de 206 mm.

Les chevilles métalliques doivent résister aux sollicitations sismiques données dans le tableau 7 en fin de dossier.

Exemple de cheville répondant aux sollicitations du tableau 7 :
HILTI HST M12.

³ Le paragraphe 1.1 de la norme NF P06-014 décrit son domaine d'application

4.10.3.3 Ossature en alliage d'aluminium

L'ossature est conforme aux prescriptions du Cahier du CSTB 3194 et de son modificatif 3586-V2 « Conditions générales de conception et de mise en œuvre de l'ossature métallique et isolation thermique des bardages rapportés faisant l'objet d'un Avis Technique ».

L'ossature est fractionnée par un joint minimum de 10 mm au droit de chaque plancher (pas plus d'un étage par longueur). Elle est de conception librement dilatable.

Elle est constituée par le système FACALU LR 110 de ETANCO constitué de T de 110x52x2 en jonction entre plaques et de L de 42x50x2 en intermédiaires.

Les ossatures sont fixées sur les équerres par 2 rivets alu/inox marque ETANCO TL Ø 5 x 12 x 14 mm ou similaire.

4.10.3.4 Plaques CEMBRIT®

Les plaques ne pontent pas les jonctions de montants au droit des planchers.

Les formats maximums des plaques sont 3050 x 1250 mm posées horizontalement ou verticalement.

Les soubassements renforcés ne sont pas visés.

4.10.3.5 Fixations des plaques

La fixation des plaques est réalisée en conformité des préconisations du paragraphe 4.2.4 et 4.6 du Dossier Technique.

Tableau des sollicitations sismiques

Tableau 3 - Sollicitations en traction-cisaillement appliquées à une cheville pour la pose sur ossature aluminium librement dilatable : montants de 3 m espacés de 600 mm, fixés par 4 pattes-équerres de longueur 160 mm

Selon les arrêtés des 22 octobre 2010 et ses modificatifs et de l'Eurocode 8-P1

	Zones de sismicité	Plan perpendiculaire à la façade			Plan parallèle à la façade		
		Classes de catégories d'importance des bâtiments			Classes de catégories d'importance des bâtiments		
		II	III	IV	II	III	IV
Sollicitation traction (N)	2		823	1029		3293	4116
	3	823	1029	1235	3293	4116	4939
	4	1132	1359	1585	4528	5433	6339
Sollicitation cisaillement (V)	2		—	—		274	343
	3	—	—	—	274	343	412
	4	—	—	—	377	453	528

	Domaine sans exigence parasismique
—	Valeurs non déterminantes pour les fixations

Tableaux du Dossier Technique

Tableau 4 – Caractéristiques physiques et mécaniques


Caractéristiques	Valeur	Tolérance	Unité	Référence
Masse volumique apparente	1770	± 10%	kg/m ³	NF EN 12467 § 7.3.1
Résistance à la flexion (à l'état humide) Valeurs certifiées 	18	—	MPa	NF EN 12467 § 5.4.3
Module d'élasticité à la flexion	8 (longueur) 7 (largeur)		GPa	
Absorption d'eau	12	—	%	—
Dilatation hydrique nominal (sortie étuve à saturation).	3	—	mm/m	—
Dilatation hydrique pour une variation de 45 à 95% HR.	1	—	mm/m	—

Tableau 5 – Tolérances dimensionnelles maximales pour plaques rectifiées (selon EN12467 Niveau I – Applicables aux formats d'usine et formats de pose)

Longueur	Largeur	Epaisseur	Rectitude	Equerrage
± 3 mm	± 2 mm	± 0.8 mm	< 1 mm/m	< 2 mm/m

Tableau 6 - Charges admissibles en pression et dépression sous vent normal (en N/m²) selon les Règles NV 65 modifiées

Entraxes de fixation Horizontaux 645 mm (pose sur COB)					
Entraxes Verticaux (H x V)	600	500	400	300	200
2 X 2	856*	856*	856*	856*	856*
2 X n	825	856*	856*	856*	856*
n X 2	667	762	889	1067	1333
n X n	638	765	957	1275	1913
Entraxes de fixation horizontaux 600 mm					
Entraxes verticaux	600	500	400	300	200
2 X 2	1064*	1064*	1064*	1064*	1064*
2 X n	882	1058	1064*	1064*	1064*
n X 2	717	819	956	1147	1433
n X n	686	823	1028	1371	2057
Entraxes de fixation horizontaux 500 mm					
Entraxes verticaux	600	500	400	300	200
2 X 2	1791	1838*	1838*	1838*	1838*
2 X n	1042	1251	1564	1838*	1838*
n X 2	860	983	1147	1376	1720
n X n	823	987	1234	1645	2468
Entraxes de fixation horizontaux 400 mm					
Entraxes verticaux	600	500	400	300	200
2 X 2	2189	2502	2919	3502	3590*
2 X n	1274	1529	1911	2548	3590*
n X 2	1075	1229	1433	1720	2150
n X 3	1028	1234	1542	2057	3085

n ≥ 3

* Valeurs limitées par la flèche de 1/100^e

Ces valeurs sont calculées à partir des données suivantes :

- Distance des points de fixation aux bords de plaques : 25 mm à l'horizontale, 100 mm à la verticale.
- Une flèche de la plaque limitée sous vent normal au 1/100^e des portées entre points de fixation.
- Résistance admissible à l'arrachement, sous vent normal, de la fixation de la plaque, égale à 2380 N (valeur de P_K déterminée conformément à la norme XP P 30-310 affectée d'un coefficient de sécurité de 3,5).
- Résistances de la plaque sous tête de fixation en fonction de sa localisation et des entraxes de fixation :

Angle	197
Bord	215
Centre	385

Tableau de dimensionnement simplifié :

A partir des données des valeurs ci-dessus est proposé à la suite un tableau des pressions admissibles destiné à simplifier le dimensionnement des fixations lors de l'étude

Partant des valeurs de pression connues, il est facile de déterminer les distances maxi horizontales qui conditionneront l'espacement entre ossatures, puis les entraxes verticaux entre fixations.

HORIZONTAL	645 mm (pose sur COB)		600 mm		500 mm		400 mm	
VERTICAL	2 Appuis	3 Appuis	2 Appuis	3 Appuis	2 Appuis	3 Appuis	2 Appuis	3 Appuis
200 mm	856	1 333	1 064	1 433	1 838	1 720	3 590	2 150
300 mm	856	1 067	1 064	1 147	1 838	1 376	2 548	1 720
400 mm	856	889	1 064	956	1 564	1 147	1 911	1 433
500 mm	856	762	1 058	819	1 251	983	1 529	1 229
600 mm	825	638	882	686	1 042	823	1 274	1 028

Tableau 7 - Pose sur COB - Dispositions à prévoir vis-à-vis du traitement des joints entre plaques et au niveau des baies en fonction des cas

Hauteur de pose	Situation	Traitement des joints entre plaques	Traitement au niveau des baies
≤ 6 m (+ pointe de pignon)	a, b, c et d	Joints ouverts ou fermés	Menuiserie bois conforme au NF DTU 36.5. Menuiserie Aluminium ou PVC sous Avis Technique ou DTA visant la pose sur COB.
≤ 9 m (+ pointe de pignon)	a, b et c	Joints ouverts ou fermés	
≤ 9 m (+ pointe de pignon)	a, b, c et d	Joints fermés	Menuiserie bois conforme au NF DTU 36.5. Menuiserie Aluminium ou PVC sous Avis Technique ou DTA visant la pose sur COB. Joints fermés par des profilés « chaises » ou façonnés métalliques. Mise en œuvre de bavettes à oreilles en profilés métalliques préformés prolongées au-delà du plan vertical du parement. Mise en œuvre de profilés métalliques préformés en linteau prolongés de 40 mm au-delà des tableaux des baies. Mise en œuvre de profilés métalliques préformés sur les tableaux des baies.
≤ 18 m (+ pointe de pignon)	a, b et c	Joints fermés	

Sommaire des figures

Figure 1 – Schéma de principe sur Ossature Bois	27
Figure 1bis – Schéma de principe sur Ossature Métallique	28
Figure 2 – Coupe verticale sur joint	29
Figure 3 – Coupe horizontale sur joint courant	30
Figure 4 – Coupe verticale sur acrotère	31
Figure 5 – Coupe horizontale sur joint de dilatation	32
Figure 6 – Coupe horizontale sur angle rentrant	32
Figure 7 – Compartimentage horizontal de la lame d'air	33
Pose sur Ossature Bois	
Figure 8 – Départ de bardage (Ossature bois)	34
Figure 9 – Traitement d'ouverture – Linteau & Appui (Ossature bois)	35
Figure 10 – Traitement d'ouverture – Ebrasements (Ossature bois)	36
Figure 11 – Coupe horizontale sur angle sortant (Ossature bois)	37
Figure 12.1 – Fractionnement de l'ossature bois - Longueurs comprises entre 5,40 m et 12 m	38
Figure 12.2 – Fractionnement de l'ossature bois - Longueurs $\leq 5,40$ m	38
Pose sur Ossature Métallique	
Figure 13 – Départ de bardage (Ossature métallique)	39
Figure 14 – Traitement d'ouverture – Linteau et appui (Ossature métallique)	40
Figure 15 – Traitement d'ouverture – Ebrasements (Ossature métallique)	41
Figure 16 – Coupe horizontale sur angle sortant (Ossature métallique)	42
Figure 17.1 – Fractionnement de l'ossature métallique (longueur > 6 m)	43
Figure 17.2 – Fractionnement de l'ossature métallique (longueur ≤ 6 m en acier et longueur ≤ 3 m en aluminium	43
Figure 18 – Fixations et accessoires	44
Pose sur COB	
Figure 19 – Coupe sur COB	45
Figure 20 – Fractionnement du pare-pluie tous les 6 m	46
Figure 21 – Pose sur COB – Coupe sur linteau de baie Dispositions particulières du traitement des baies (Menuiserie en tunnel intérieur)	47
Figure 22 – Pose sur COB – Coupe sur appui de baie Dispositions particulières du traitement des baies (Menuiserie en tunnel intérieur)	48
Figure 23 – Pose sur COB – Coupe sur tableau de baie Dispositions particulières du traitement des baies (Menuiserie en tunnel intérieur)	49
Figure 24 – Pose sur COB – Perspective Dispositions particulières du traitement des baies (Menuiserie en tunnel intérieur)	50
Figure 25 – Pose sur COB – Coupe sur linteau de baie Dispositions particulières du traitement des baies (Menuiserie en tunnel au nu extérieur)	51
Figure 26 – Pose sur COB – Coupe sur appui de baie Dispositions particulières du traitement des baies (Menuiserie en tunnel au nu extérieur)	52

Figure 27 – Pose sur COB – Coupe sur tableau de baie Dispositions particulières du traitement des baies (Menuiserie en tunnel au nu extérieur).....53

Figure 28 – Pose sur COB – Perspective Dispositions particulières du traitement des baies (Menuiserie en tunnel au nu extérieur).....54

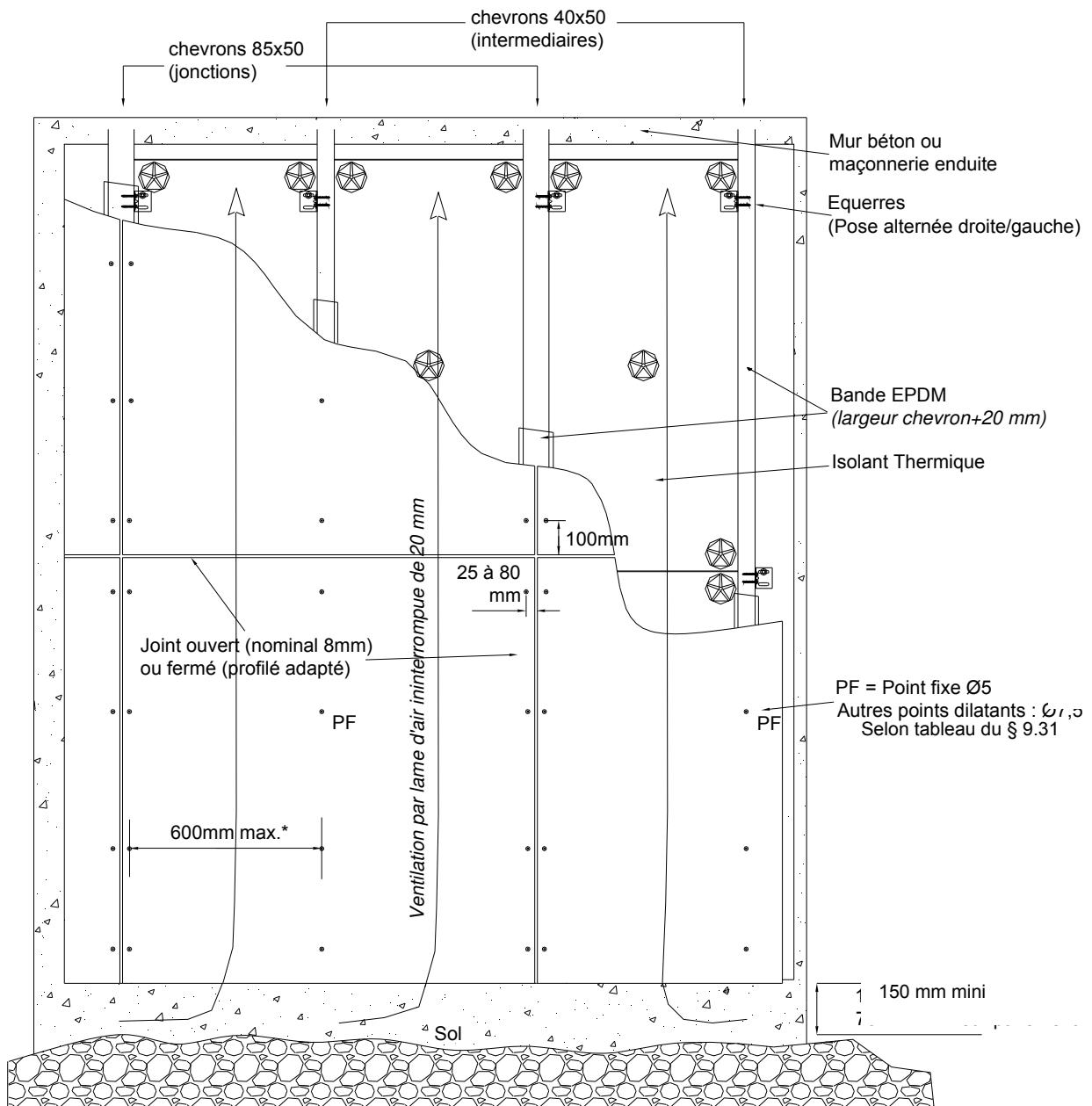
Figures des Poses en zones sismiques

Figure 29 – Joint de fractionnement au droit de chaque plancher - Coupe verticale.....55

Figure 30 – Joint de dilatation compris entre 12 et 15 cm.....55

Figure 31 – Joint de fractionnement au droit de chaque plancher - Coupe verticale.....56

Figure 32 – Joint de dilatation compris entre 12 et 15 cm.....57



* L'entraxe entre fixations induit, en bords de panneaux, un entraxe entre ossatures différent (ex. pour 600 mm, l'entraxe entre ossatures peut atteindre 658 mm).

Figure 1 – Schéma de principe sur Ossature Bois

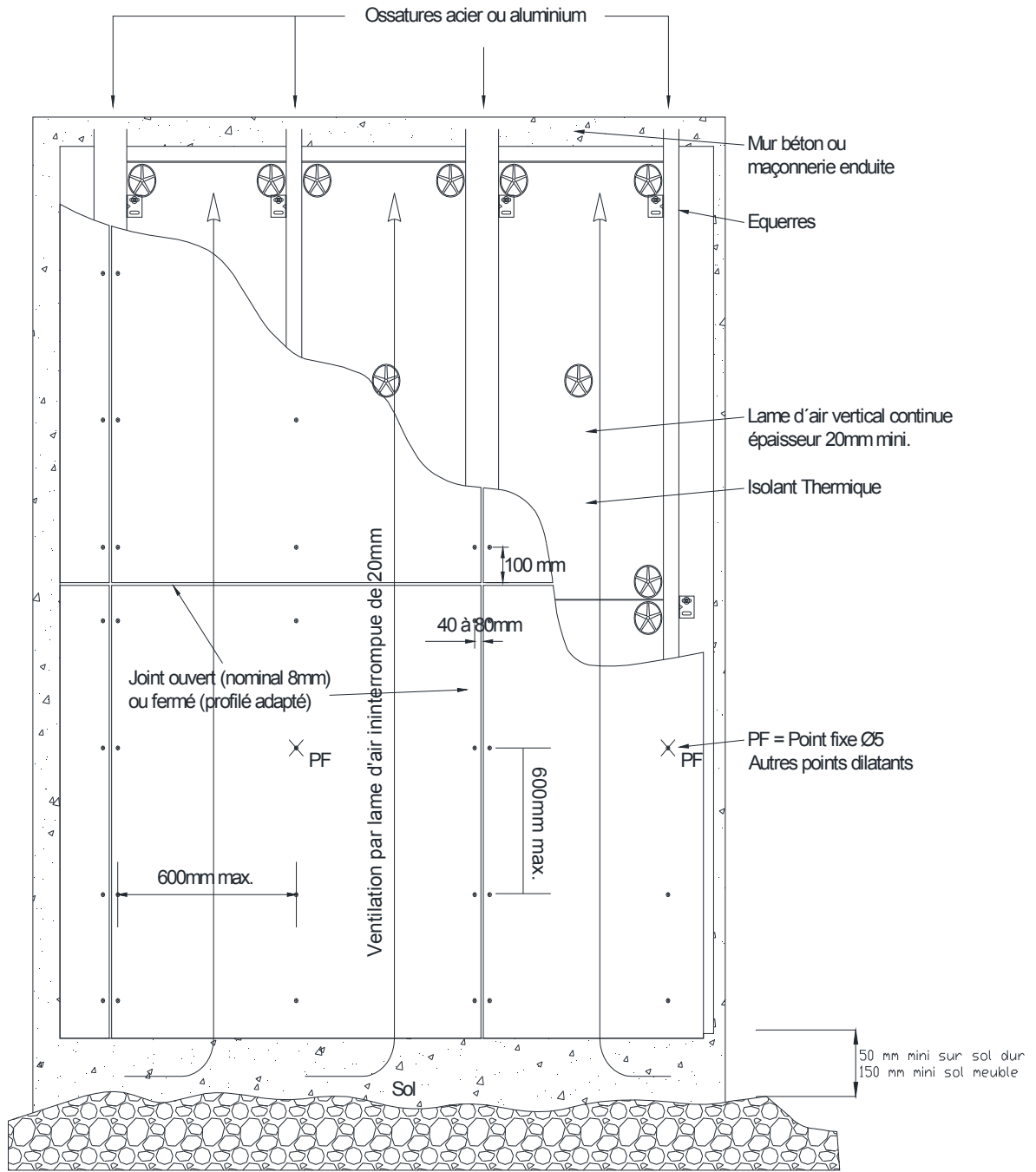


Figure 1bis – Schéma de principe sur Ossature Métallique

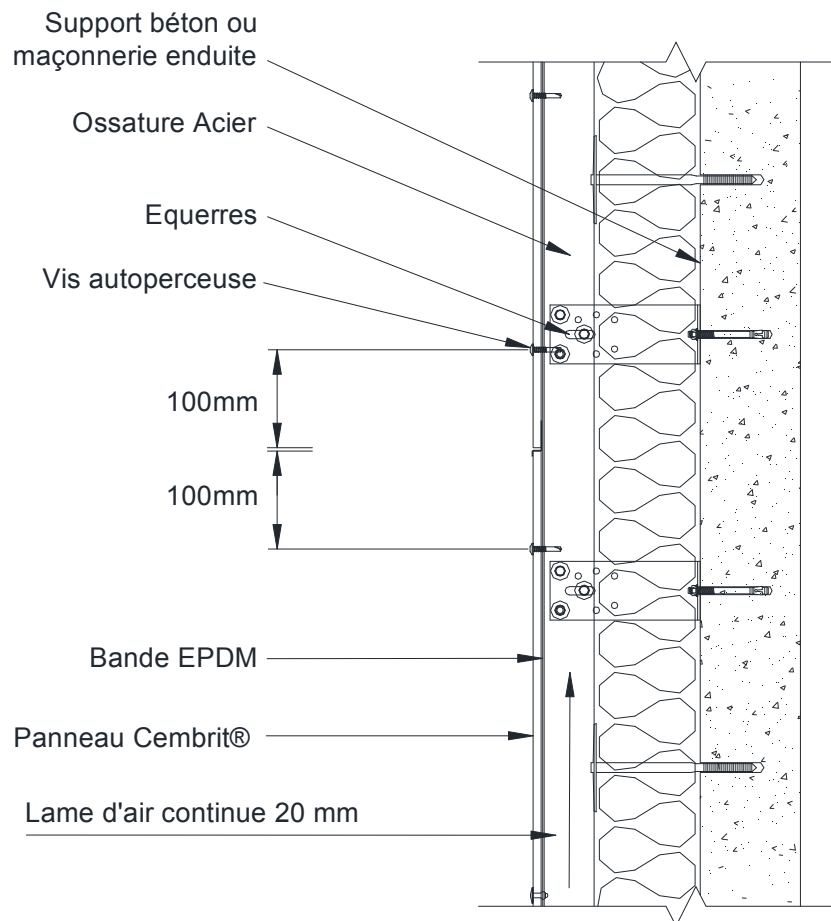
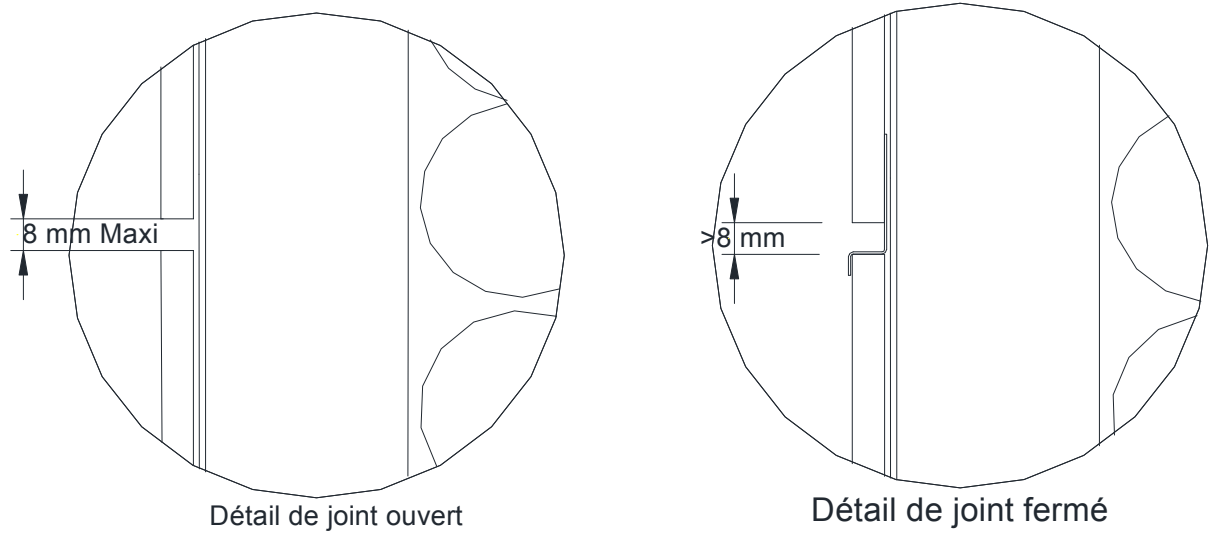


Figure 2 – Coupe verticale sur joint

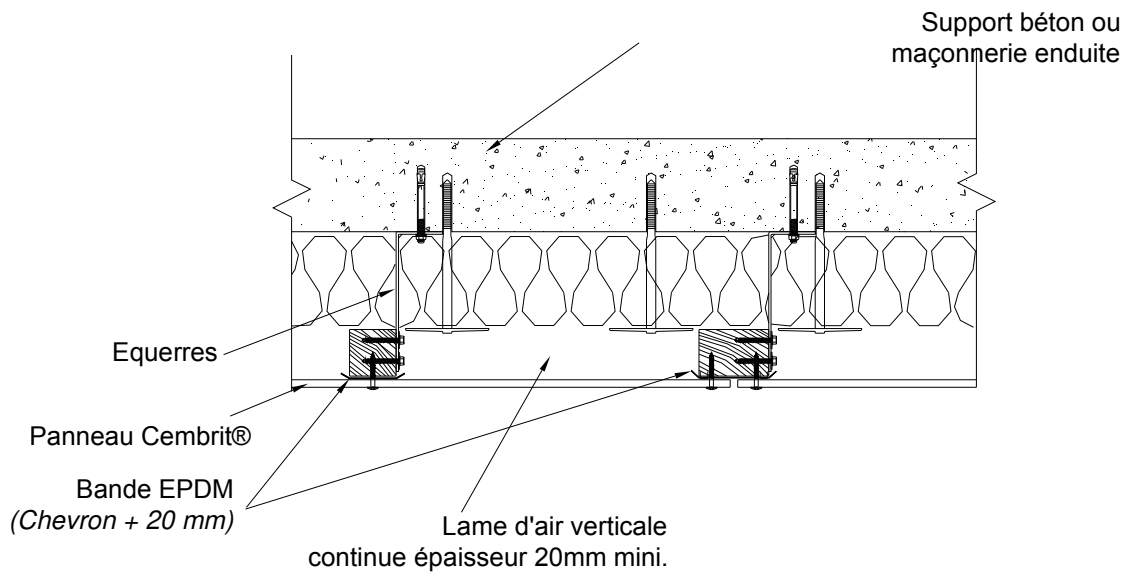


Figure 3 – Coupe horizontale sur joint courant

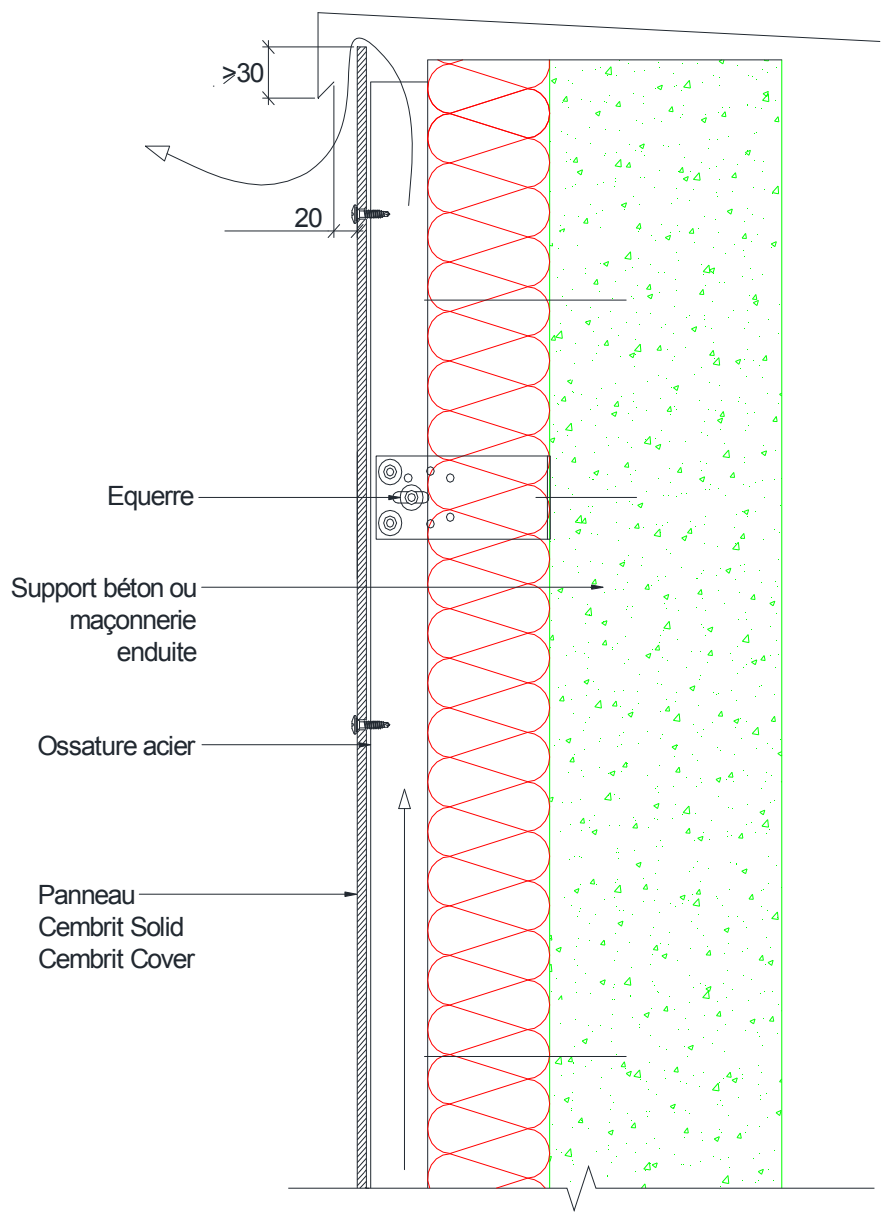


Figure 4 – Coupe verticale sur acrotère

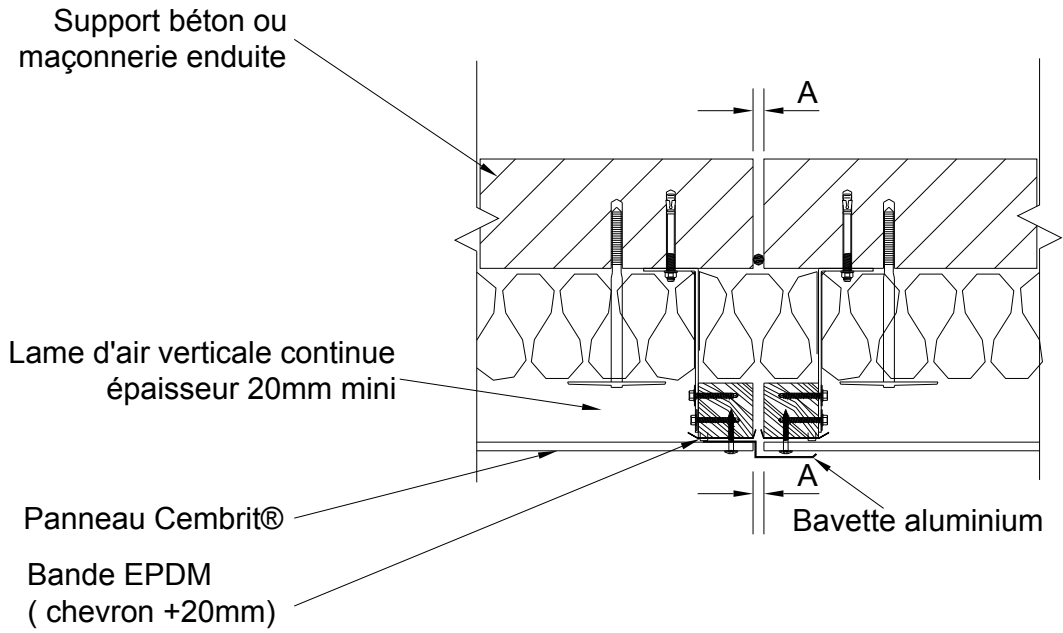


Figure 5 – Coupe horizontale sur joint de dilatation

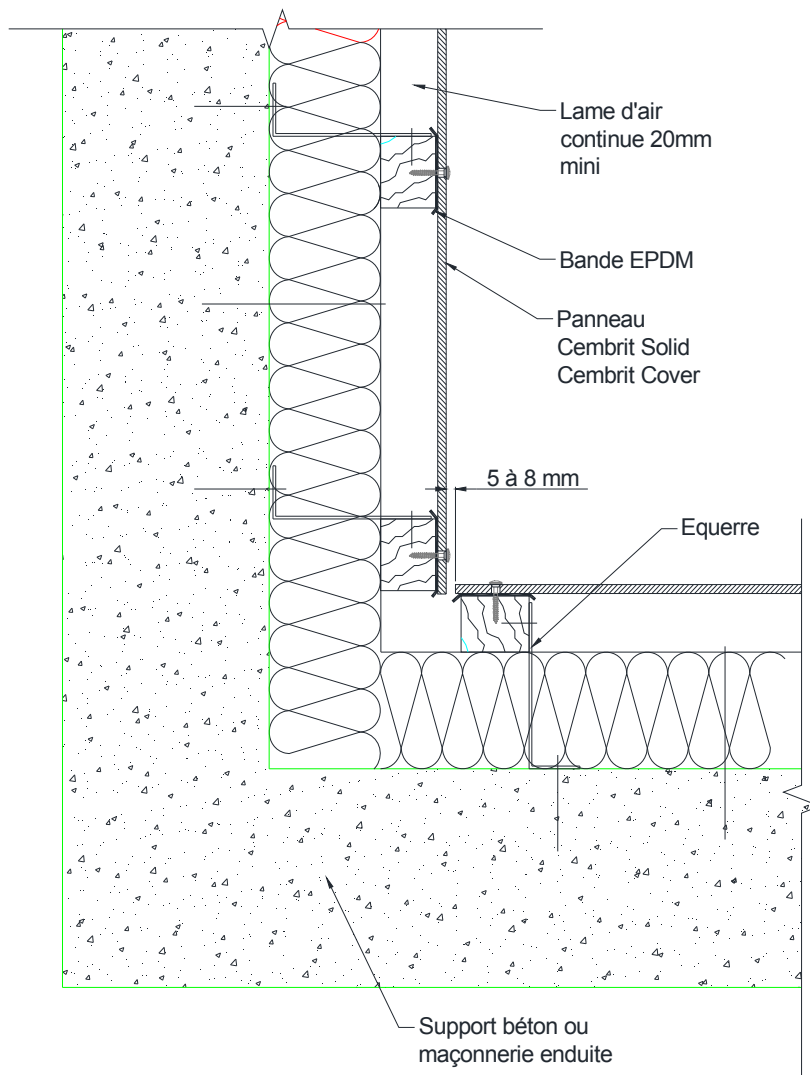


Figure 6 – Coupe horizontale sur angle rentrant

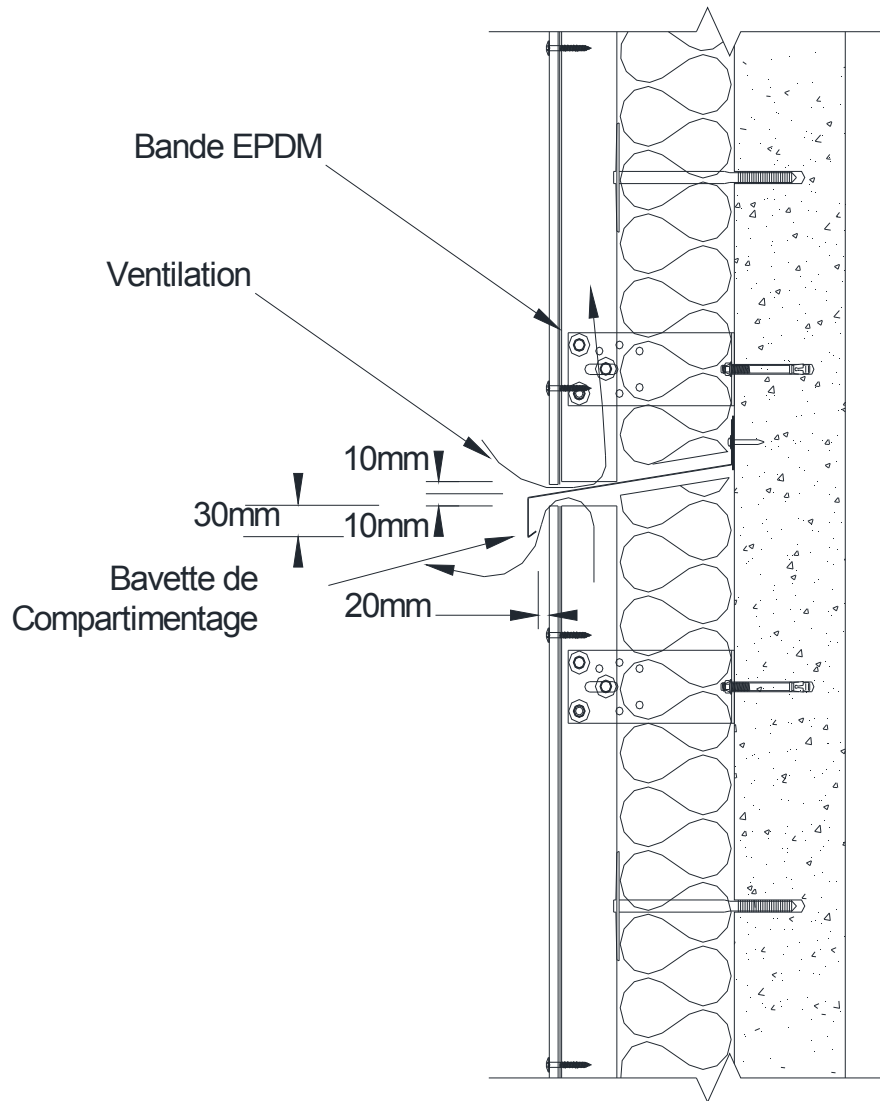


Figure 7 – Compartimentage horizontal de la lame d'air
(Fractionnement de hauteur au maximum tous les 24 m)

Pose sur Ossature Bois

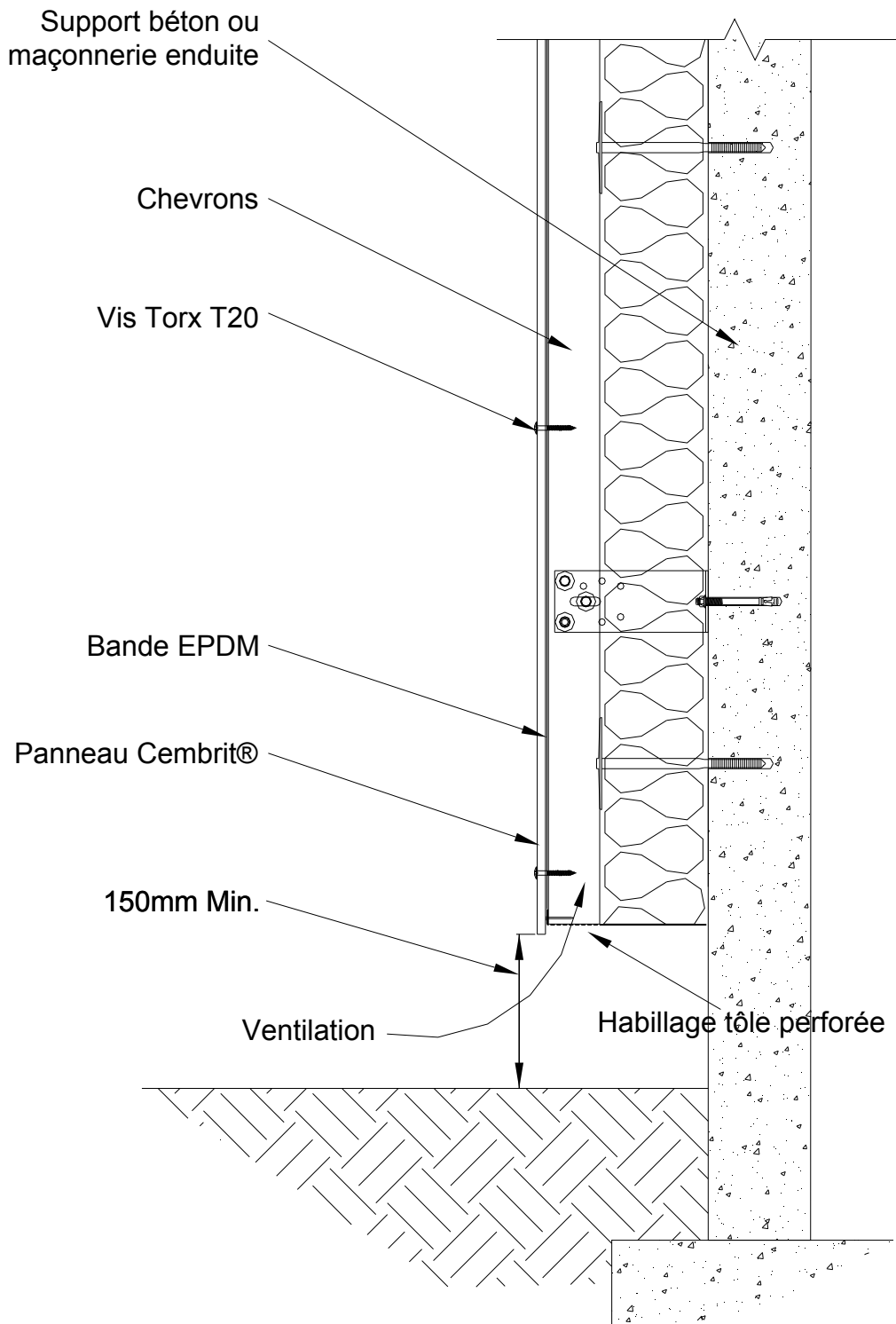


Figure 8 – Départ de bardage (Ossature bois)

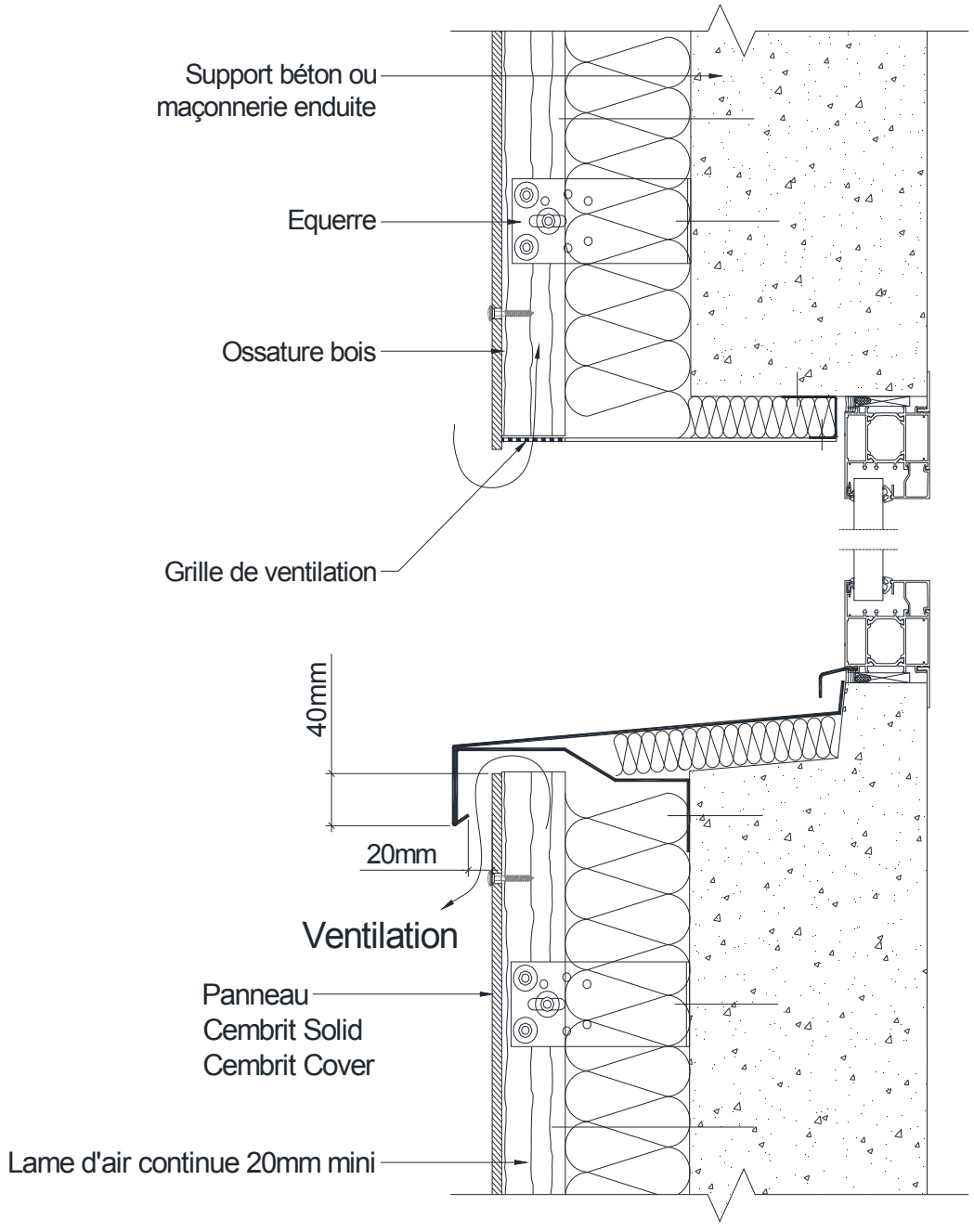
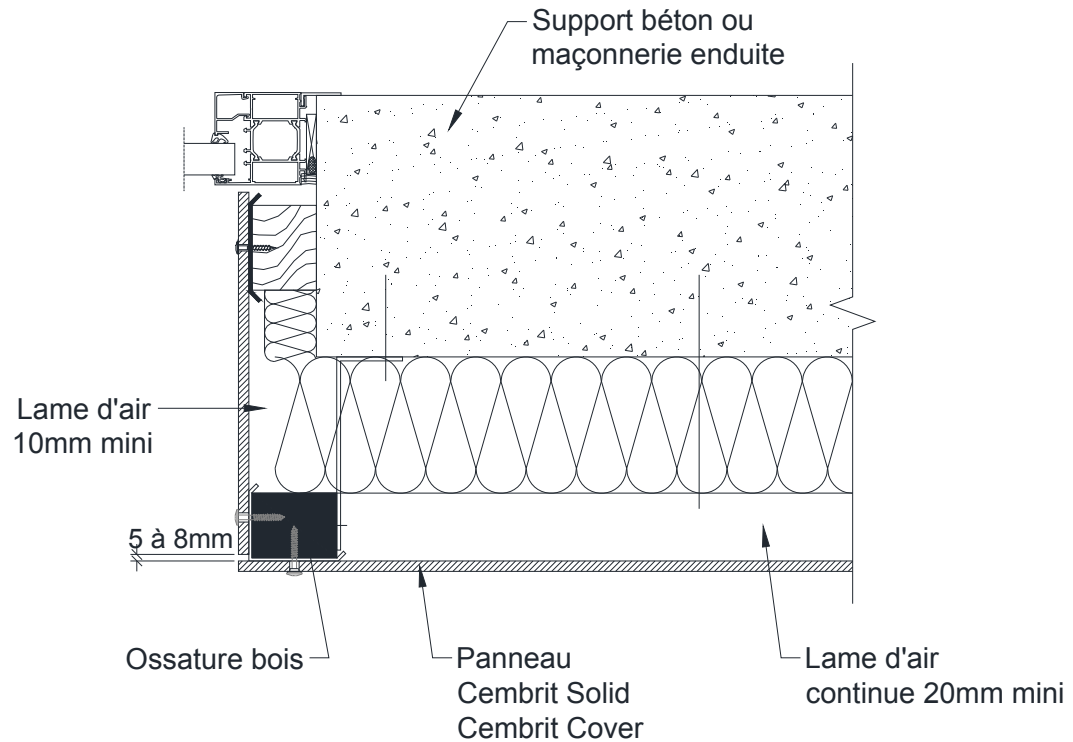


Figure 9 – Traitement d’ouverture – Linteau & Appui (Ossature bois)

Habillage tableau en Cembrit Solid, Cembrit Cover



Habillage tableau en aluminium

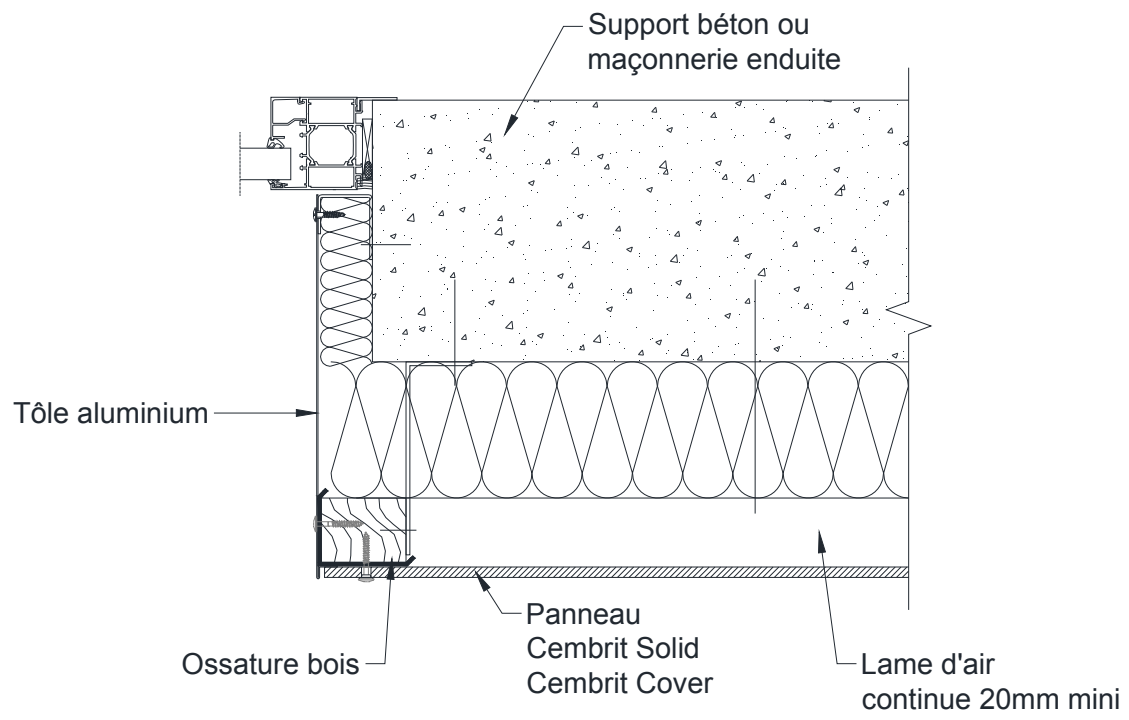
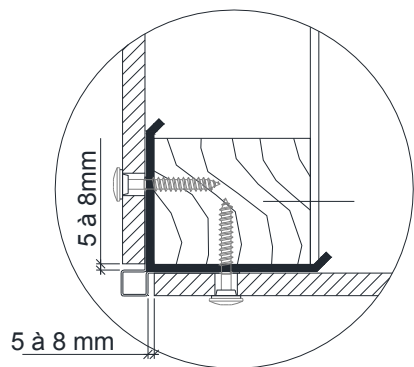
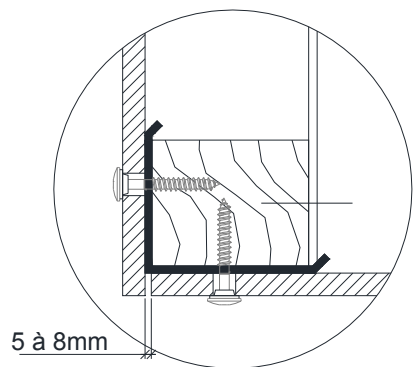


Figure 10 – Traitement d'ouverture – Ebrasements (Ossature bois)



Détail avec profil d'angle



Détail sans profil d'angle

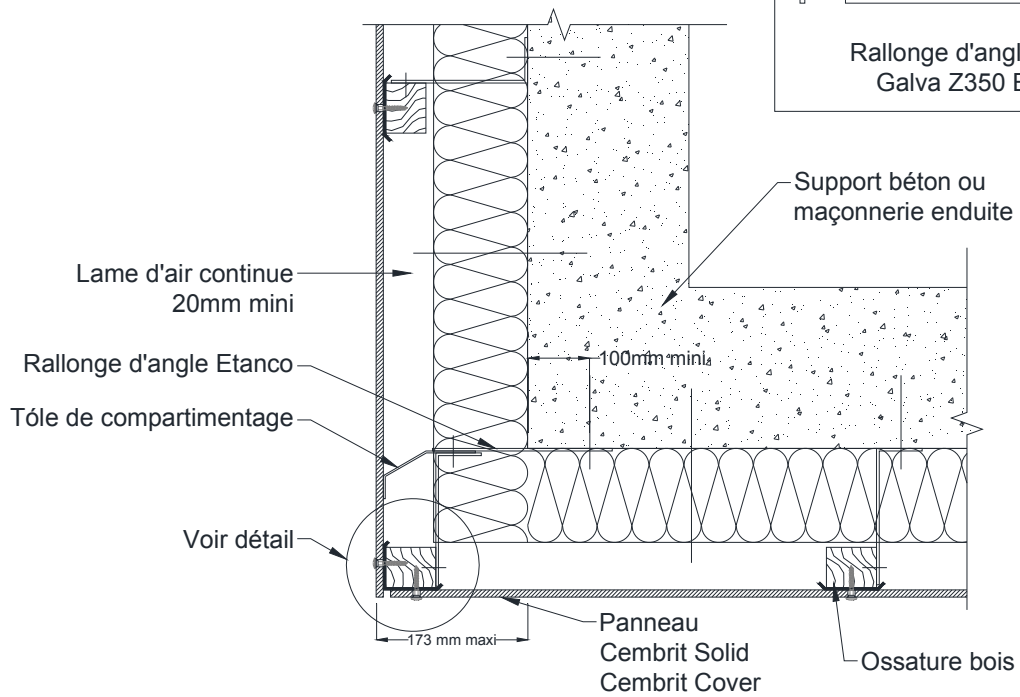
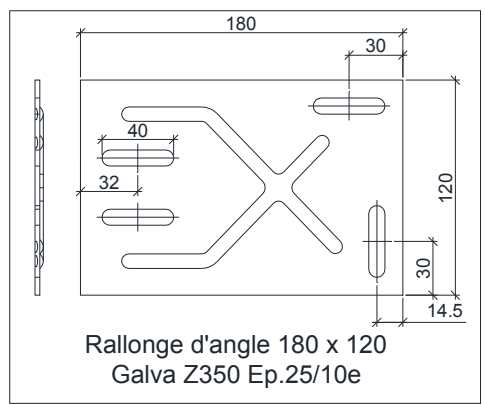


Figure 11 – Coupe horizontale sur angle sortant (Ossature bois)

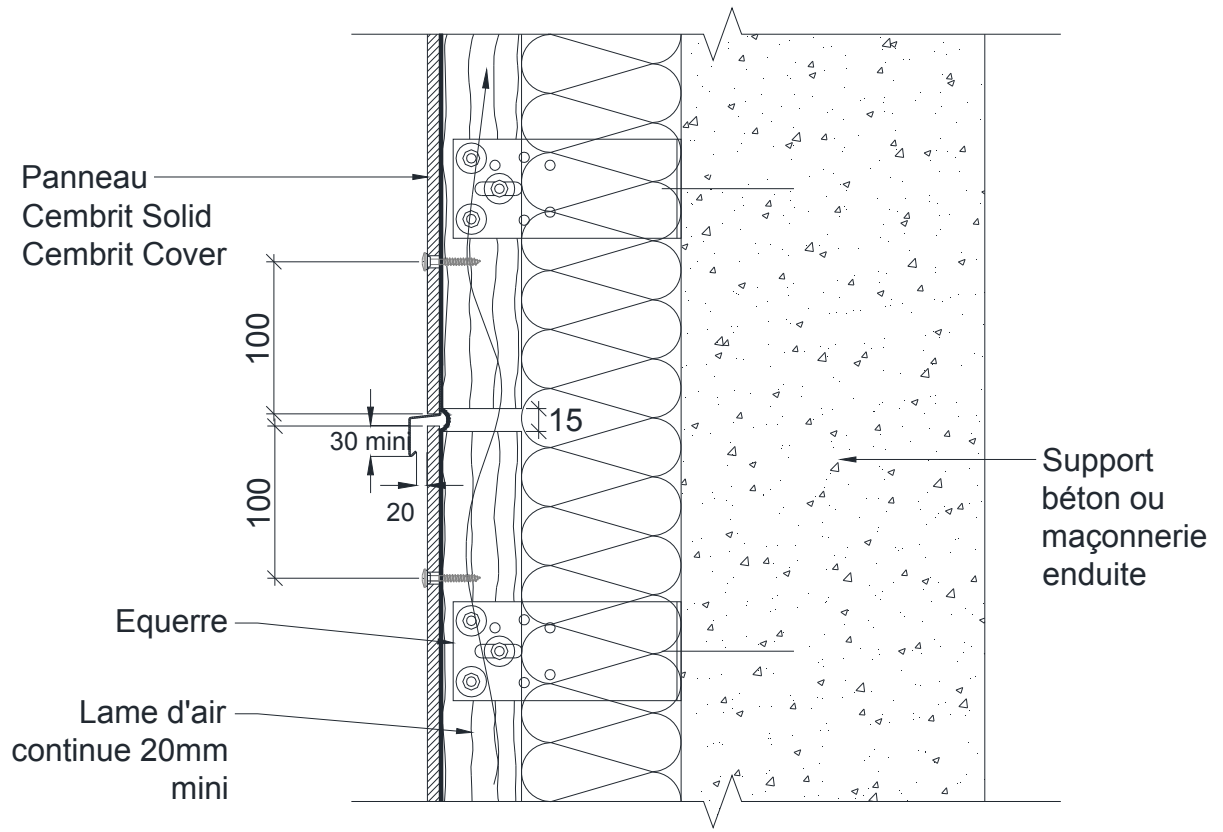


Figure 12.1 – Fractionnement de l’ossature bois - Longueurs comprises entre 5,40 m et 12 m

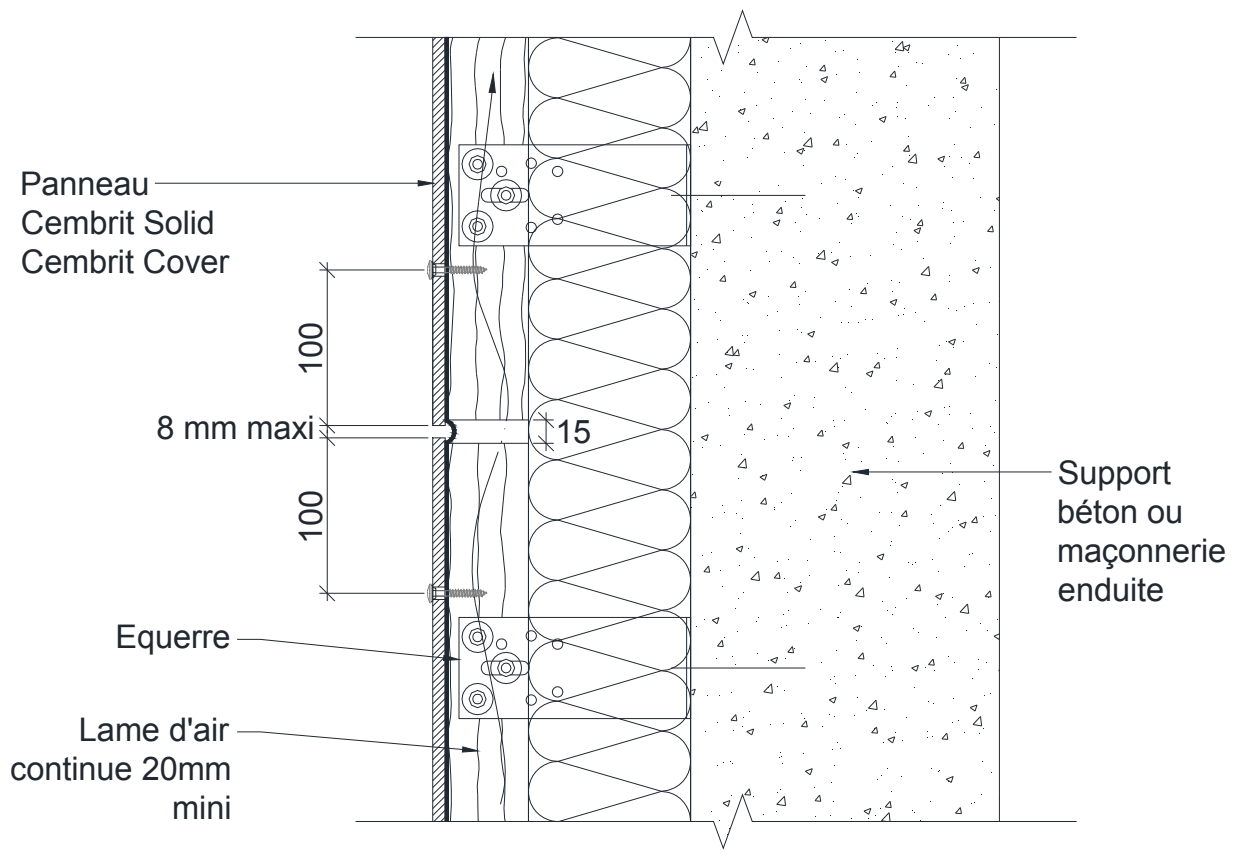


Figure 12.2 – Fractionnement de l’ossature bois - Longueurs ≤ 5,40 m

Pose sur Ossature Métallique

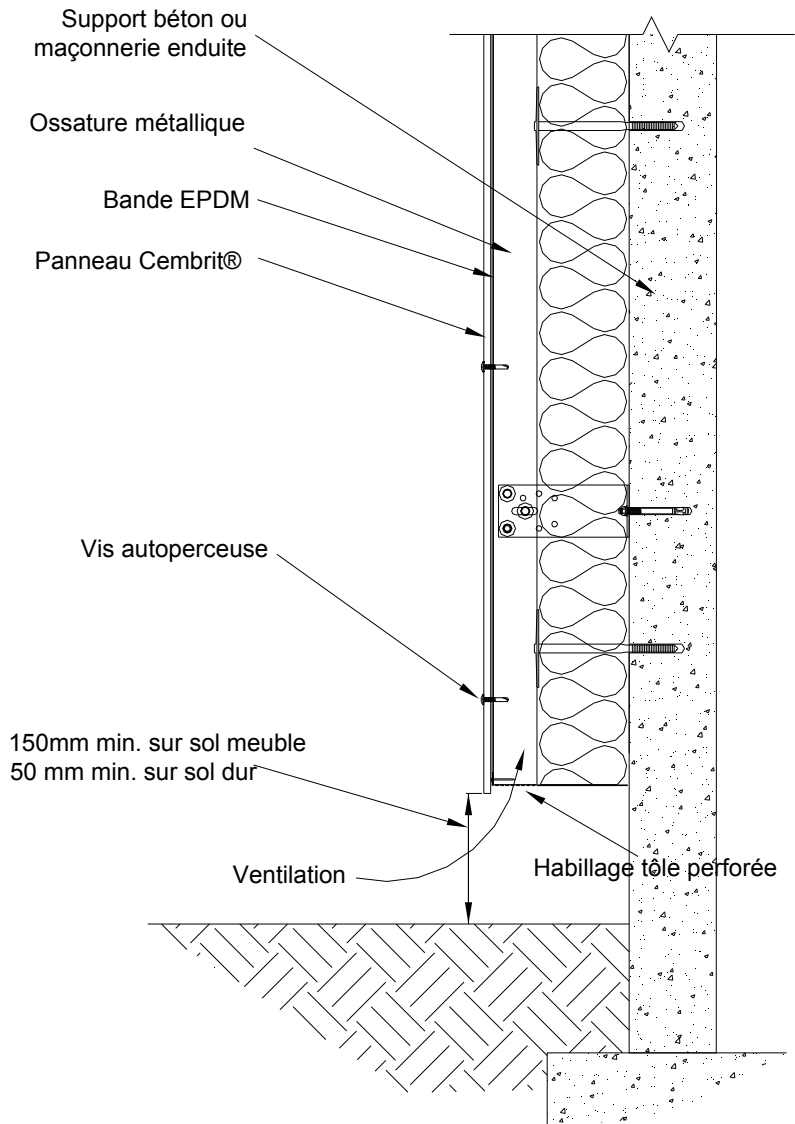


Figure 13 – Départ de bardage (Ossature métallique)

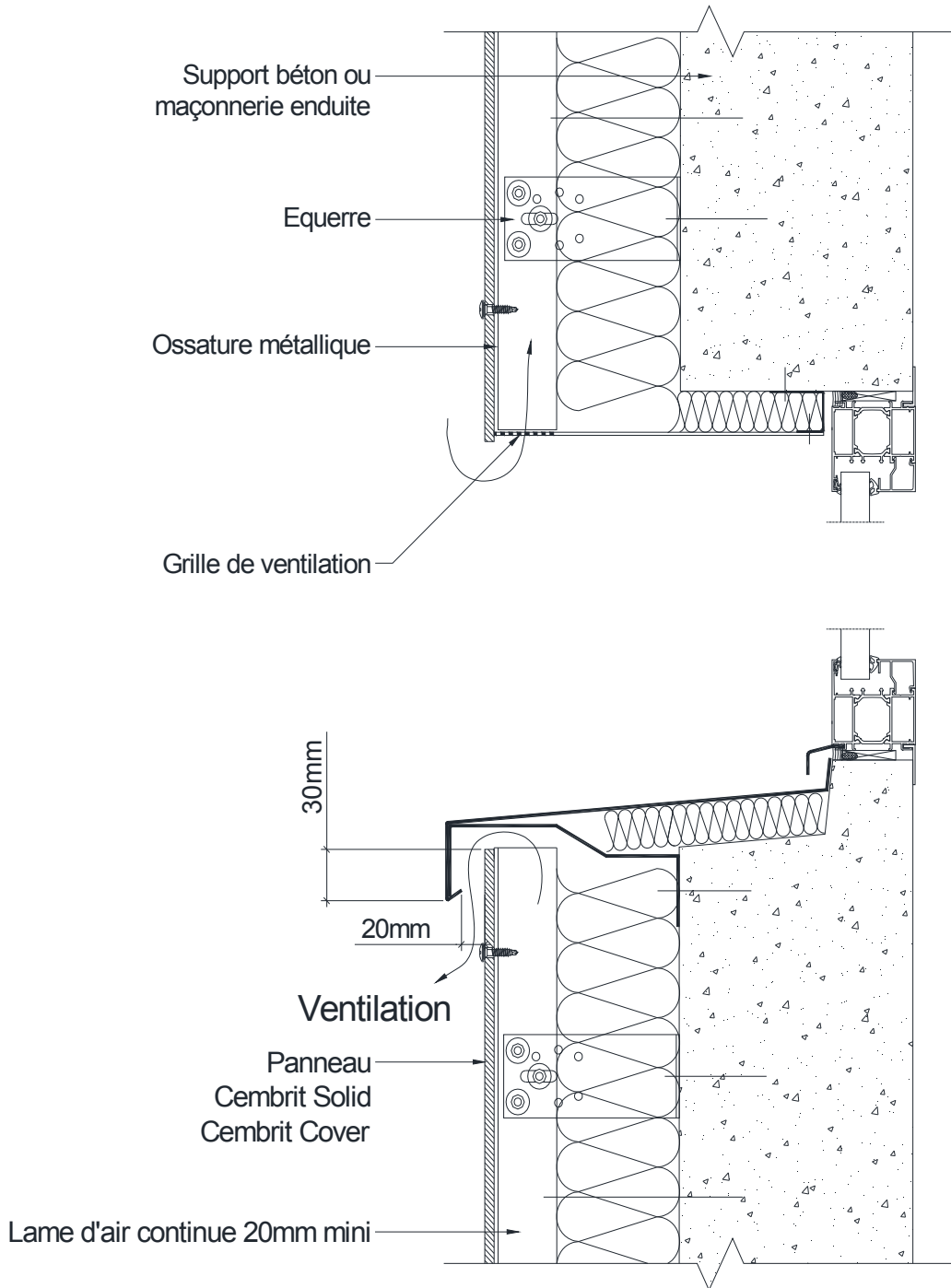
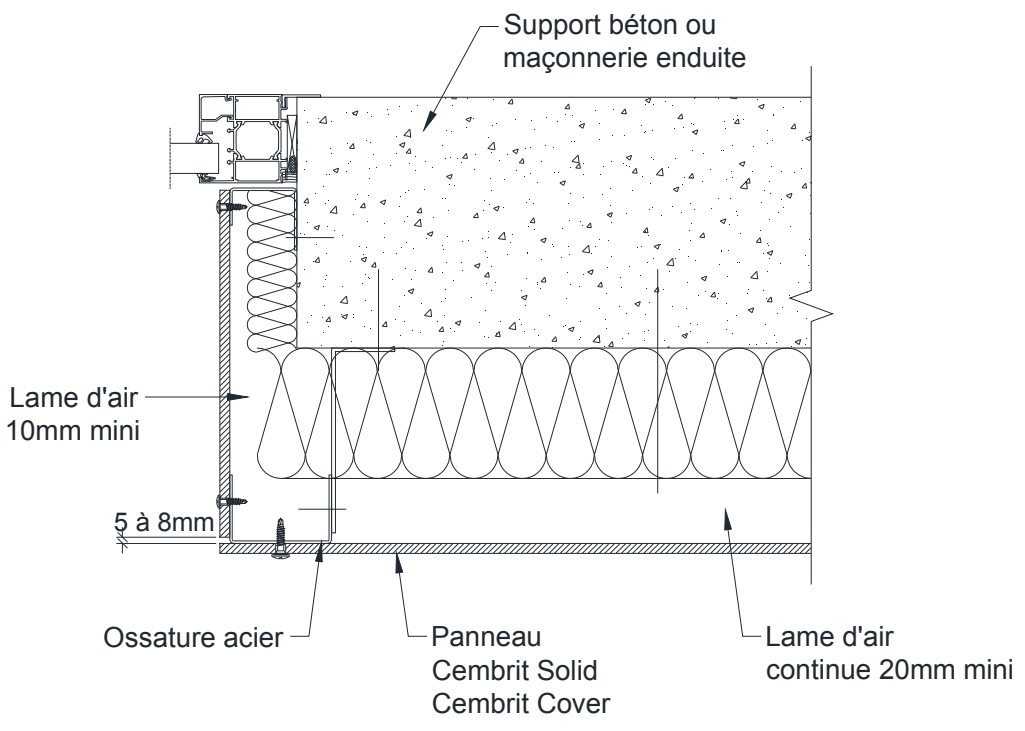


Figure 14 – Traitement d'ouverture – Linteau et appui (Ossature métallique)

Habillage tableau en Cembrit Solid, Cembrit Cover



Habillage tableau en aluminium

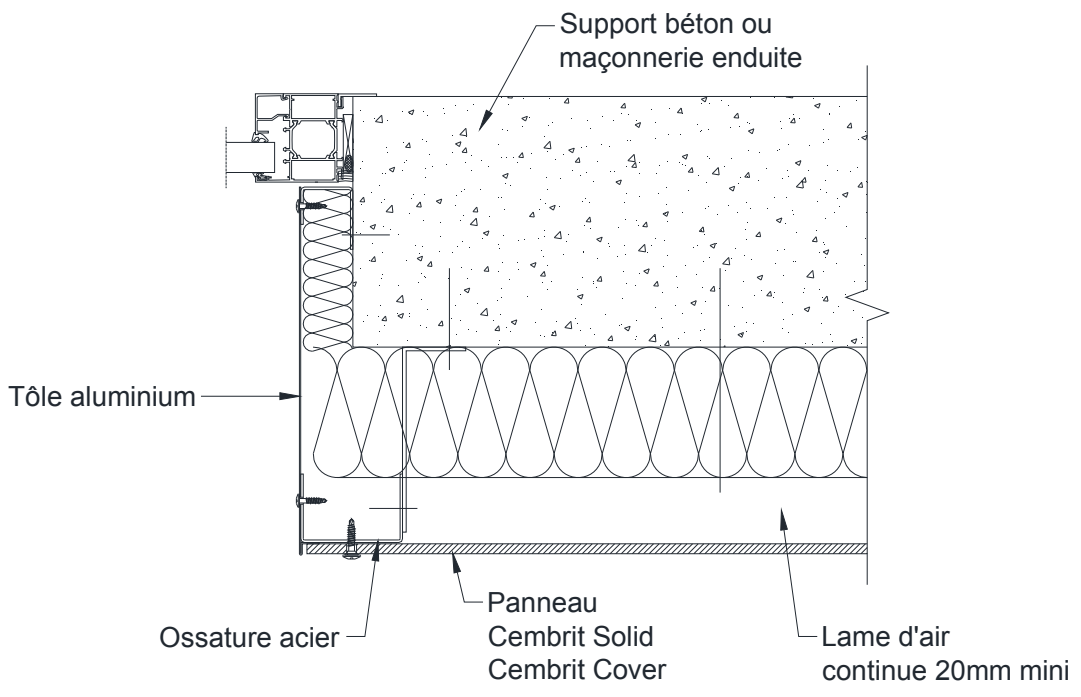
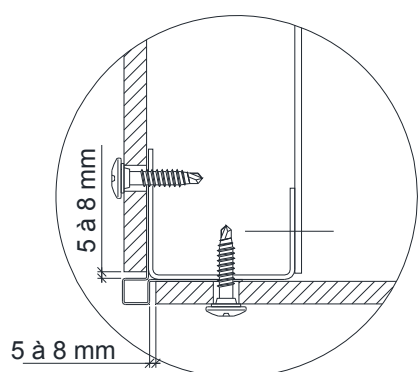
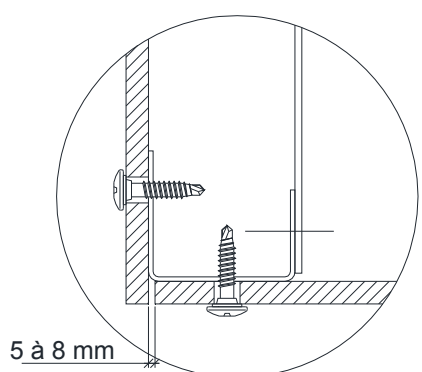


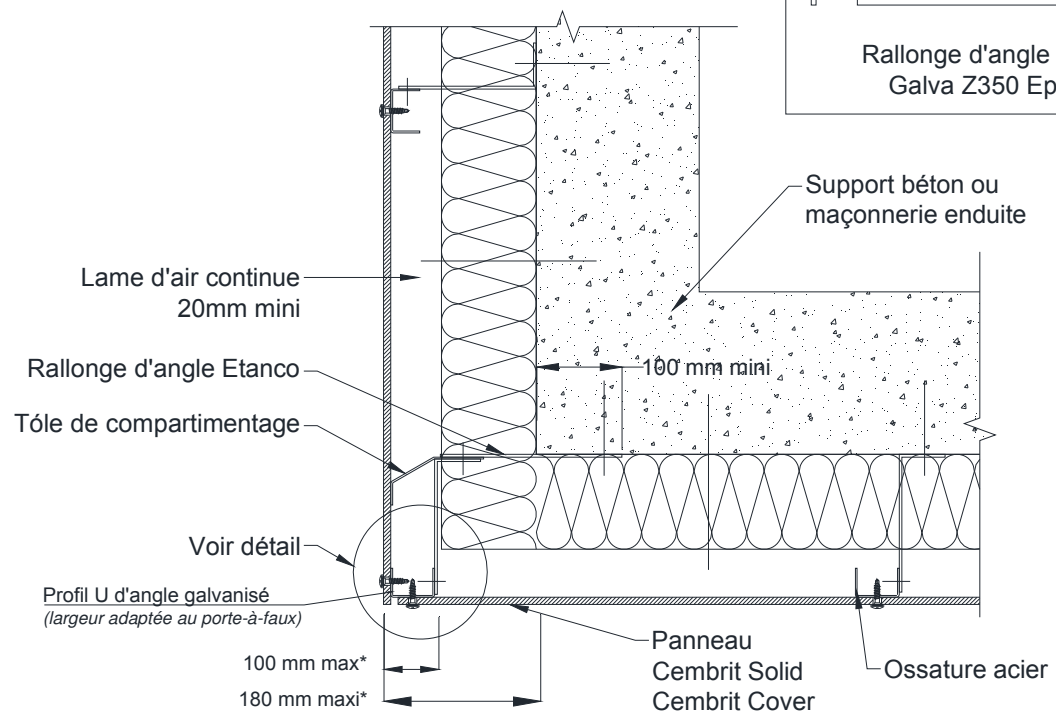
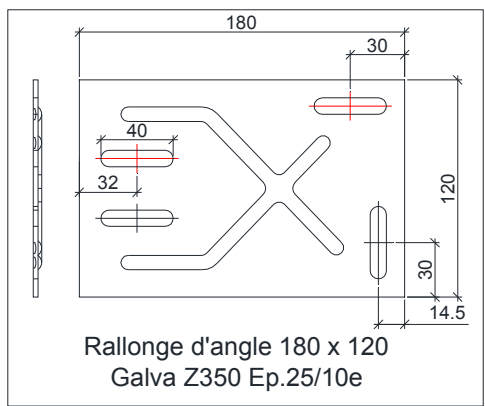
Figure 15 – Traitement d'ouverture – Ebrasements (Ossature métallique)



Détail avec profil d'angle



Détail sans profil d'angle



*Au-delà de ces valeurs note de calcul obligatoire

Figure 16 – Coupe horizontale sur angle sortant (Ossature métallique)

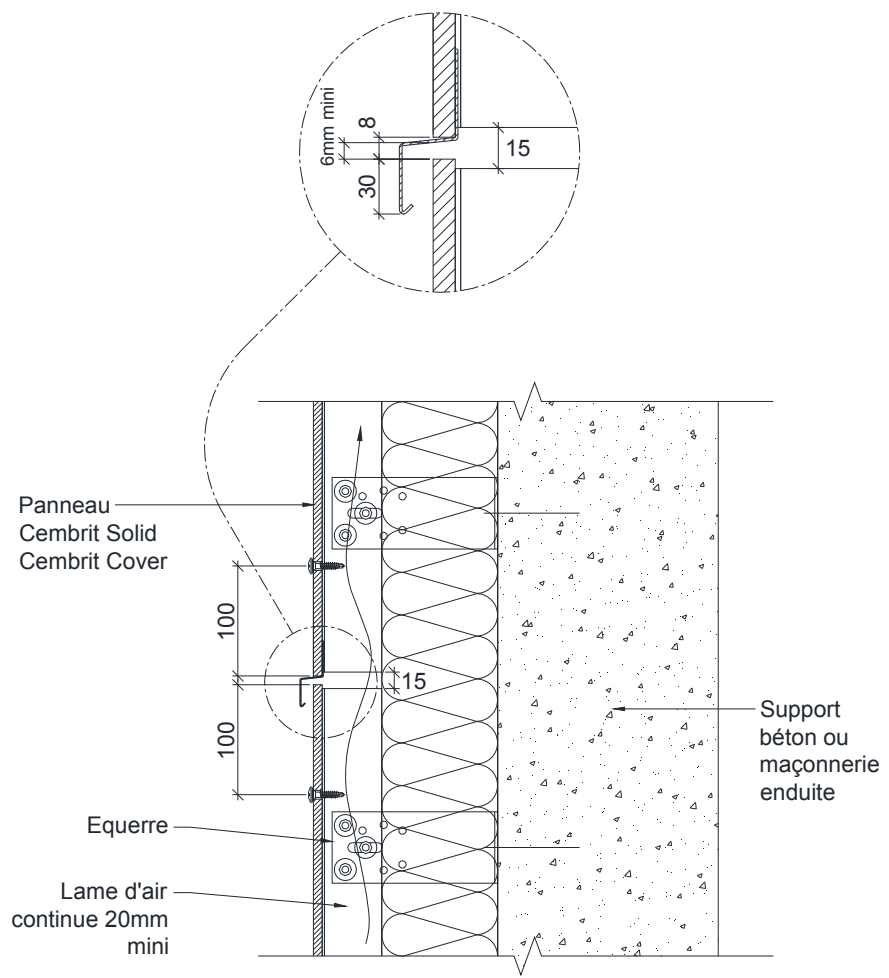


Figure 17.1 – Fractionnement de l'ossature métallique (longueur > 6 m)

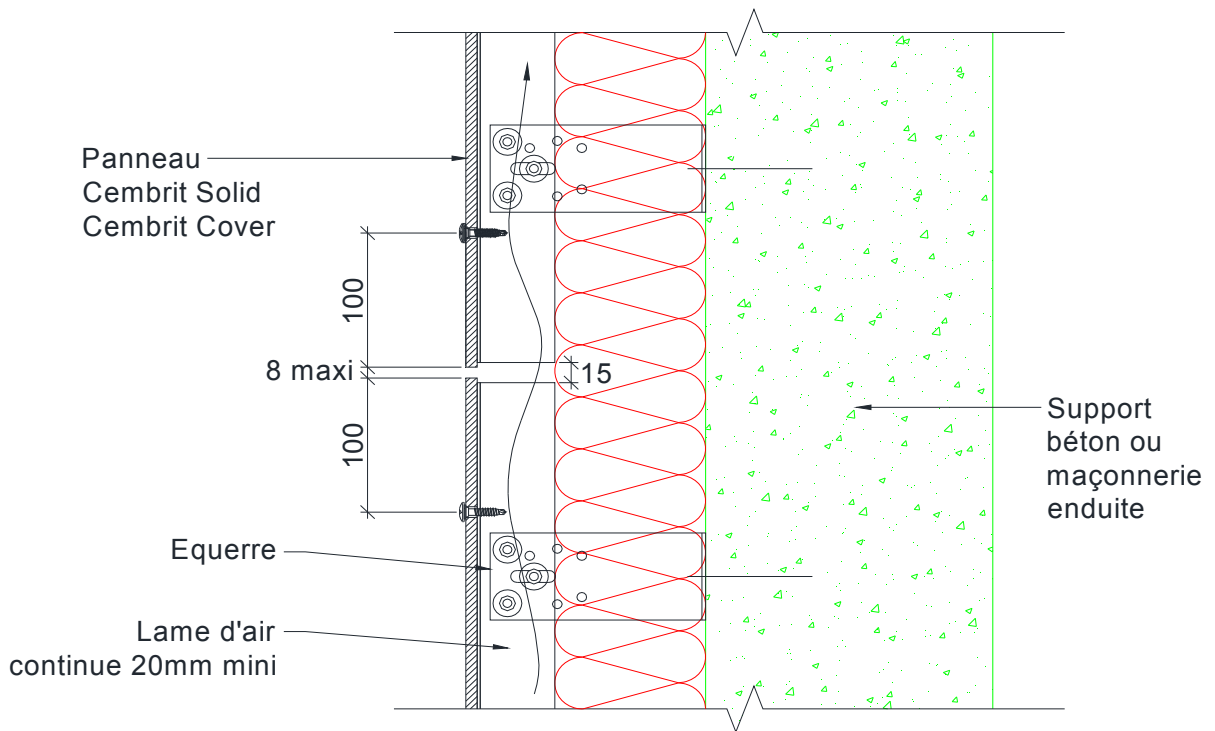
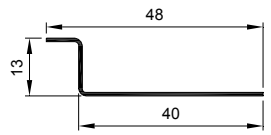
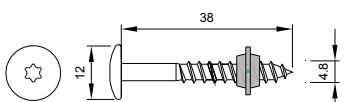


Figure 17.2 – Fractionnement de l'ossature métallique (longueur ≤ 6 m en acier et longueur ≤ 3 m en aluminium)

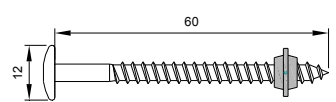


Profilé de fermeture de joint horizontal
Aluminium laqué couleur noir satiné

Fixations sur ossatures bois

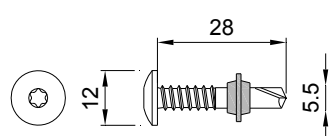


Vis de fixation des plaques
inox A2 à tête laquée Ø12 - Ø4,8 x 38
avec bague spéciale d'étanchéité néoprène
ETANCO type TORX PANEL code 33 162 001



Vis de fixation des plaques (remplacement de plaques ou panneaux doublés)
inox A2 à tête laquée Ø12 - Ø4,8 x 60
avec bague spéciale d'étanchéité néoprène
ETANCO type TORX PANEL code 33 162 001

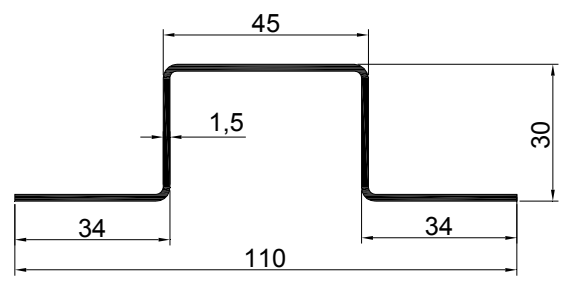
Fixations sur ossatures métalliques.



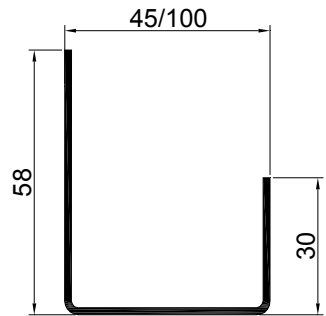
Sur ossature Acier galvanisé
Vis inox A2 à tête laquée Ø12 - Ø5,5 x 28
avec rondelle spéciale d'étanchéité néoprène
ETANCO type DRILLNOX Star PI TB Code 372 592 001



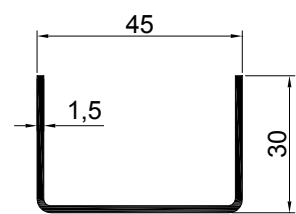
Sur ossature Aluminium
Rivet Alu/Inox à tête laquée Ø16 - Ø4,8 x 16
avec rondelle d'étanchéité EPDM.



OMEGA en jonction de plaques



Profil en U pour traitement d'angles

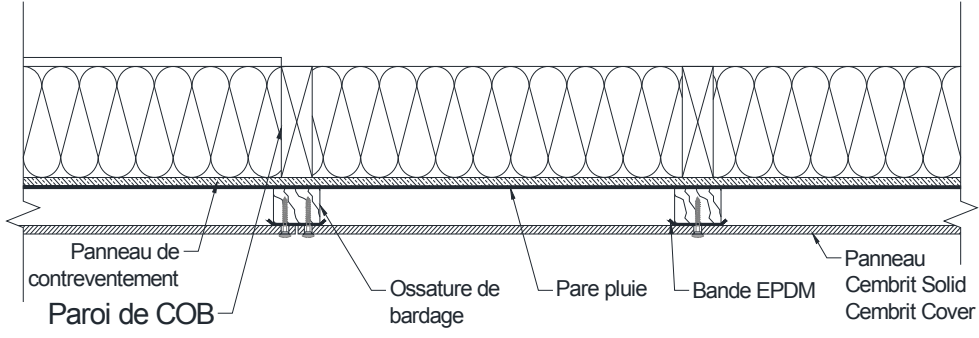


Profil en U pour parties courantes

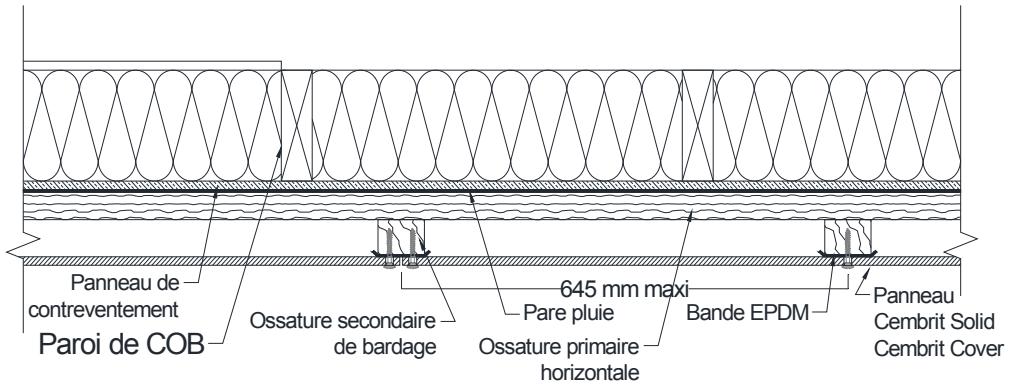
Exemple de profils en acier galvanisé

Figure 18 – Fixations et accessoires

Pose sur COB

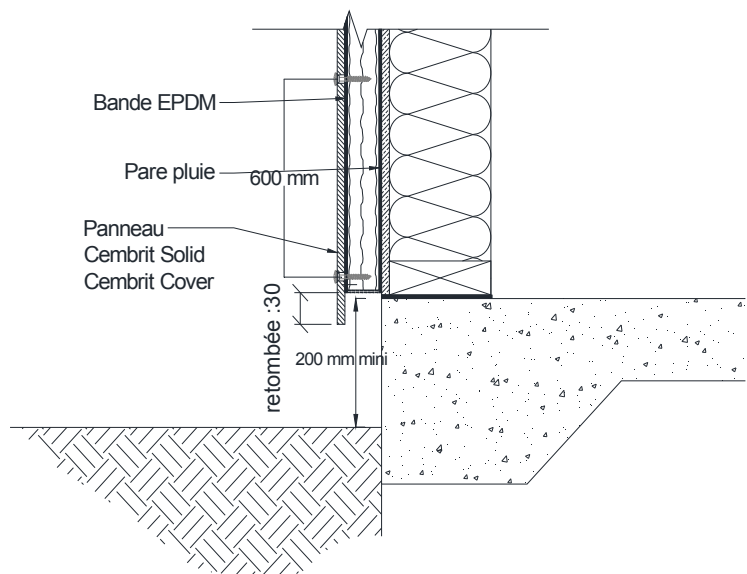


Cas 1 : Même intervalle des ossatures de panneaux Cembrit Solid, Cembrit Cover et des ossatures de charpente



Cas 2 : Intervalle différent des ossatures de panneaux Cembrit Solid, Cembrit Cover et des ossatures de charpente

Couples Horizontales



Couple Verticale

Figure 19 – Coupe sur COB

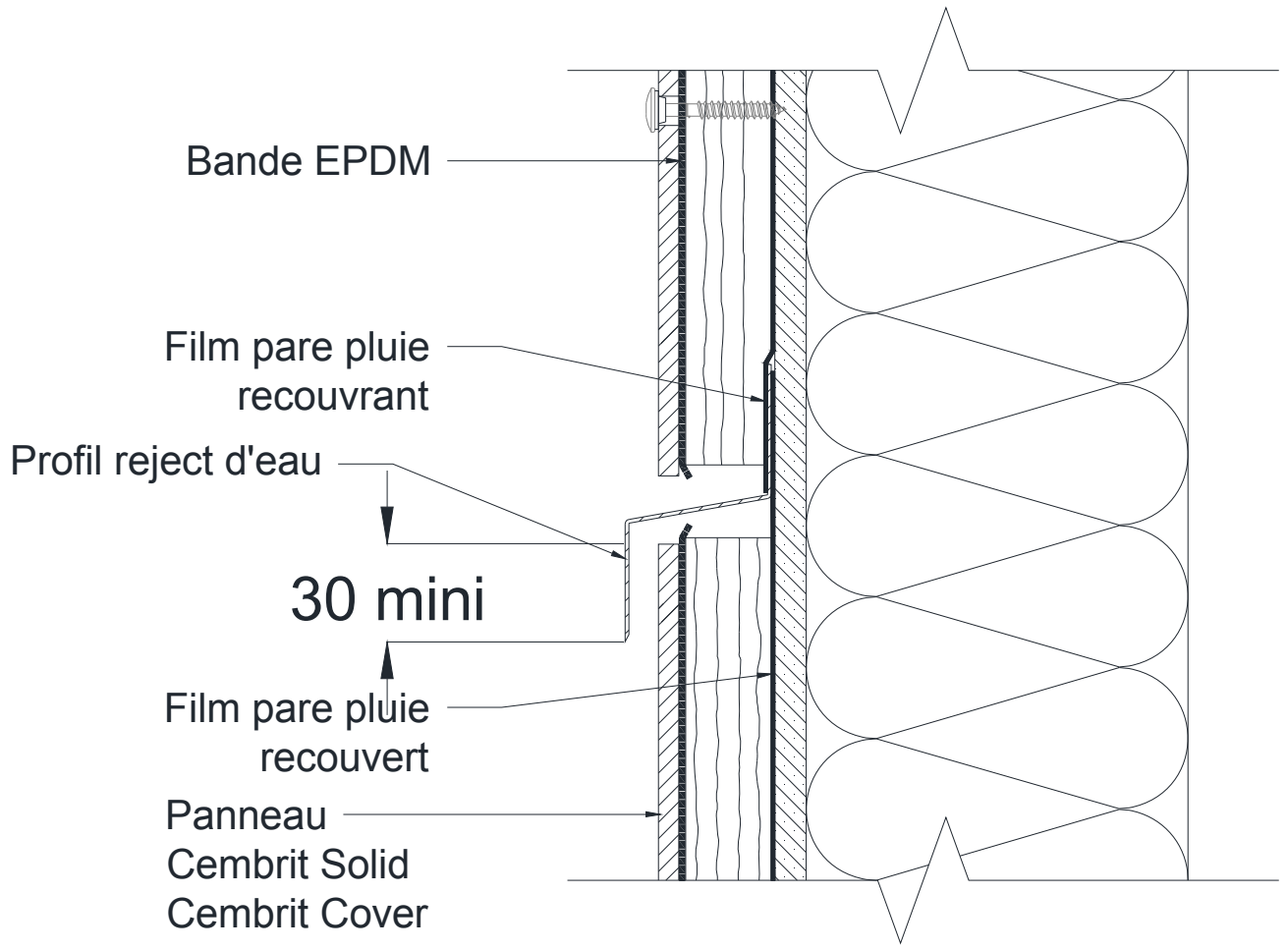
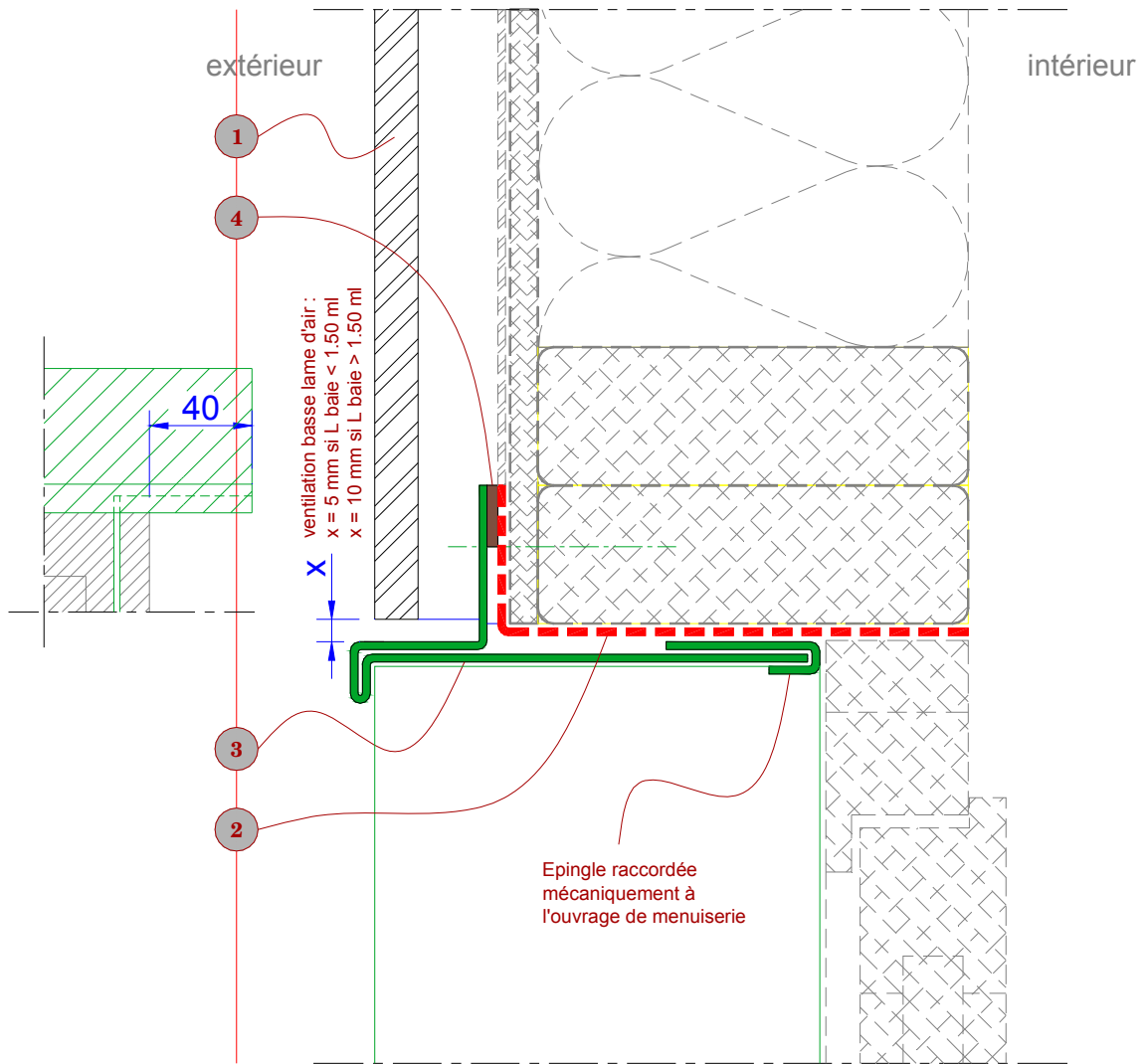


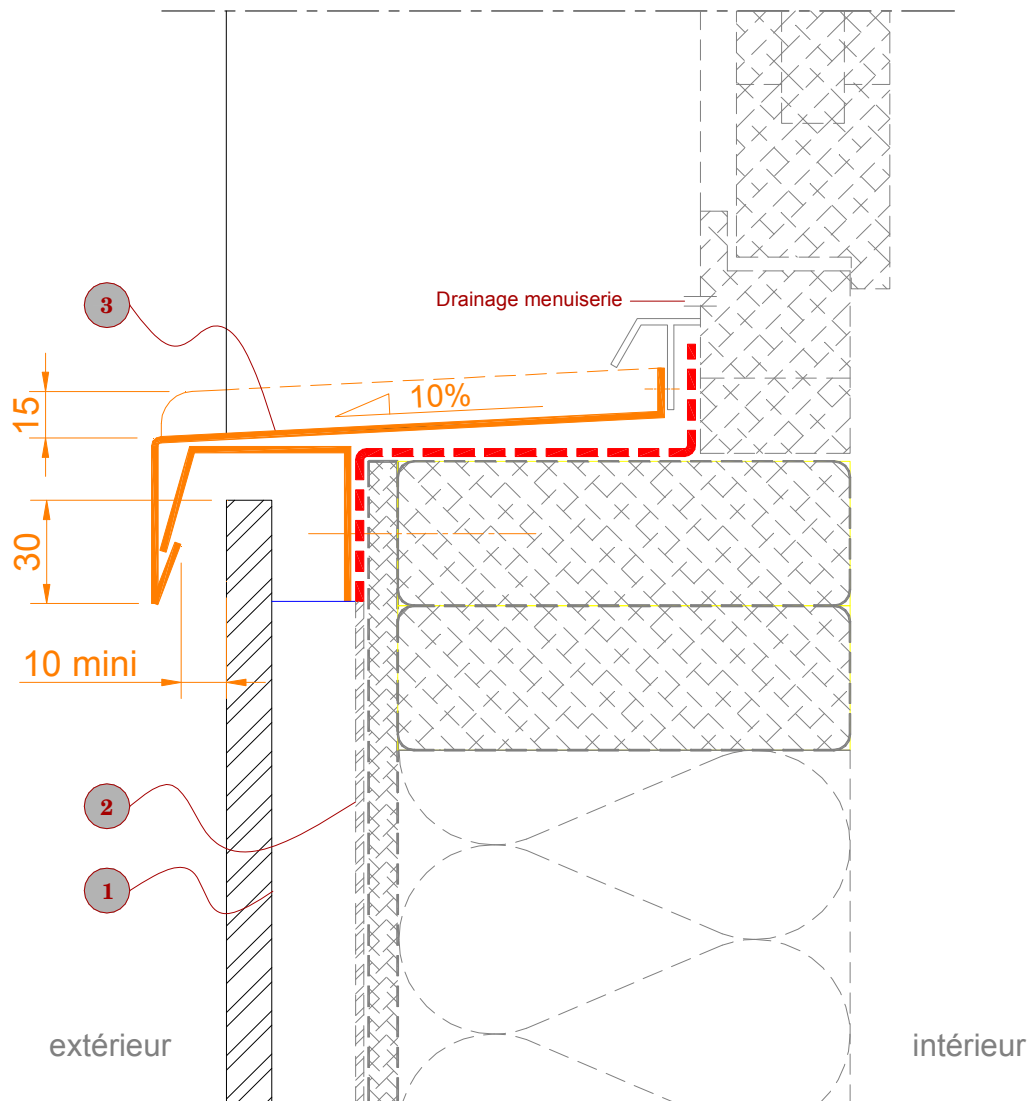
Figure 20 – Fractionnement du pare-pluie tous les 6 m



COUPE sur LINTEAU
Situation a, b, c

- ① Revêtement extérieur
- ② Pare-pluie (NF DTU 31.2)
- ③ Habillage métallique et solin
- ④ Joint mousse imprégné comprimé
- Continuité de l'étanchéité entre la menuiserie et le parepluie
- - - - - Paroi conforme au NF DTU 31.2
- - - - - Menuiserie bois conforme au NF DTU 36.5
ou Aluminium sous DTA avec COB visée
ou PVC sous DTA avec COB visée

Figure 21 – Pose sur COB – Coupe sur linteau de baie
Dispositions particulières du traitement des baies (Menuiserie en tunnel intérieur)



COUPE sur APPUI
Situation a, b, c






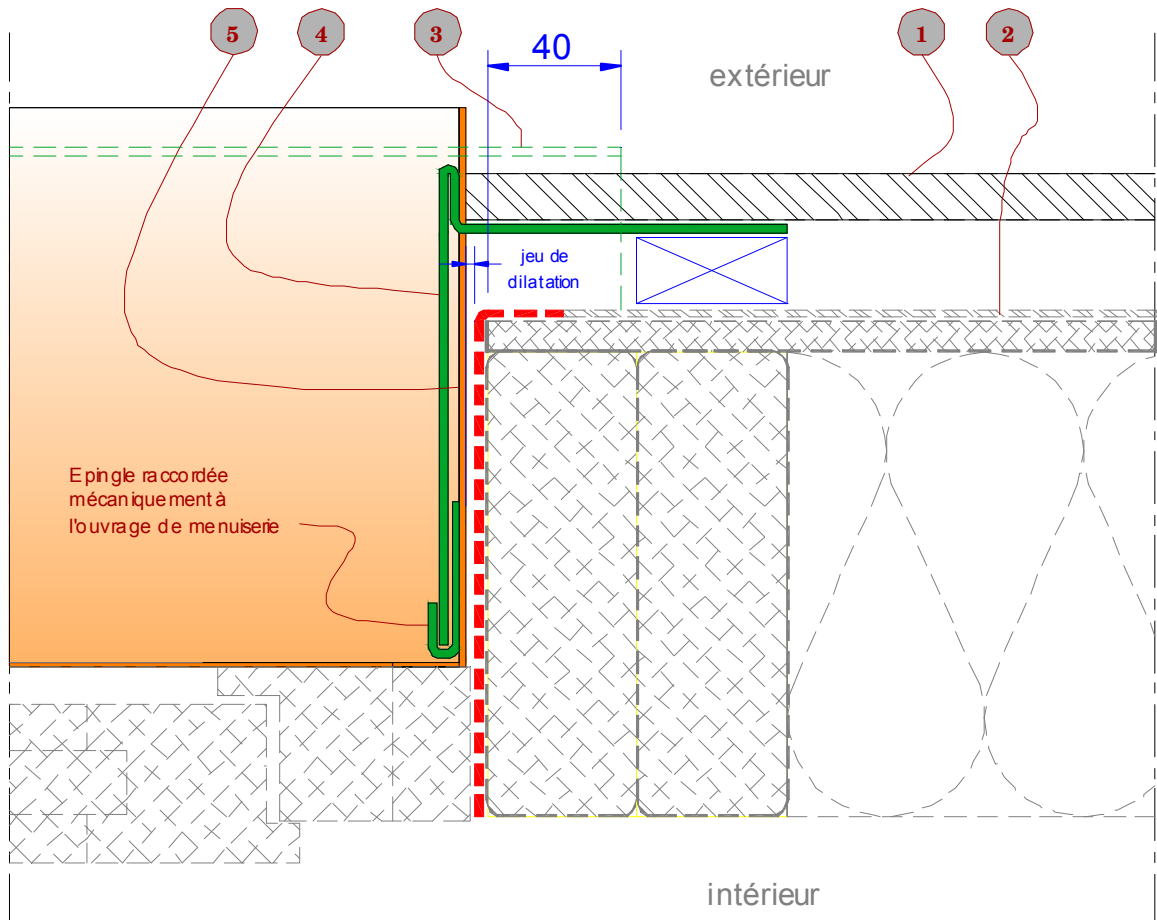
-  **1** Revêtement extérieur
-  **2** Pare-pluie (NF DTU 31.2)
-  **3** Tôle d'appui
-  Continuité de l'étanchéité entre la menuiserie et le parepluie
-  Paroi conforme au NF DTU 31.2
Menuiserie bois conforme au NF DTU 36.5
ou Aluminium sous DTA avec COB visée
ou PVC sous DTA avec COB visée

Figure 22 – Pose sur COB – Coupe sur appui de baie
Dispositions particulières du traitement des baies (Menuiserie en tunnel intérieur)



COUPE sur TABLEAU
Situation a, b, c









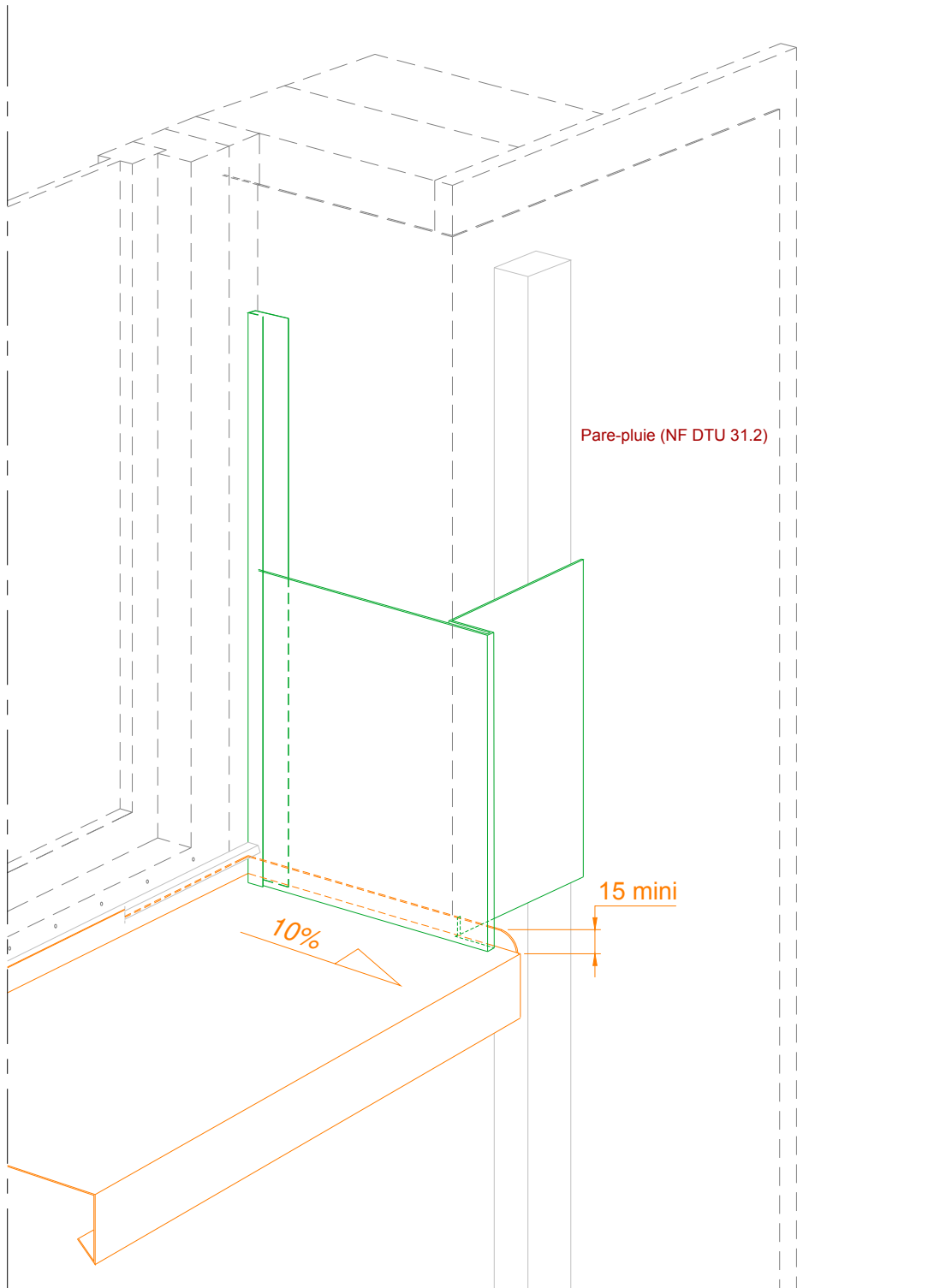
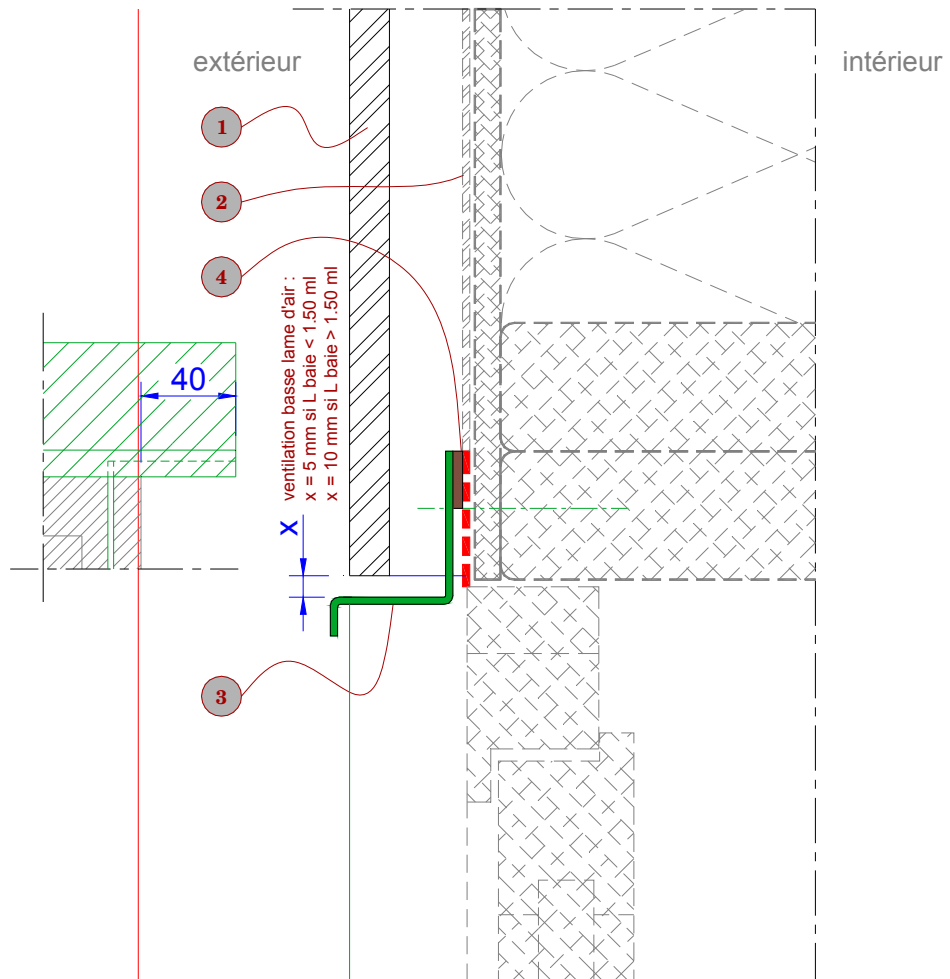
-  1 Revêtement extérieur
-  2 Pare-pluie (NF DTU 31.2)
-  3 Larmier linteau
-  4 Tôle de tableau
-  5 Relevés tôle d'appui (15 mm mini)
-  Continuité de l'étanchéité entre la menuiserie et le parepluie
-  Paroi conforme au NF DTU 31.2
-  Menuiserie bois conforme au NF DTU 36.5
ou Aluminium sous DTA avec COB visée
ou PVC sous DTA avec COB visée

Figure 23 – Pose sur COB – Coupe sur tableau de baie
Dispositions particulières du traitement des baies (Menuiserie en tunnel intérieur)



PERSPECTIVE
Situation a, b, c

Figure 24 – Pose sur COB – Perspective
Dispositions particulières du traitement des baies (Menuiserie en tunnel intérieur)

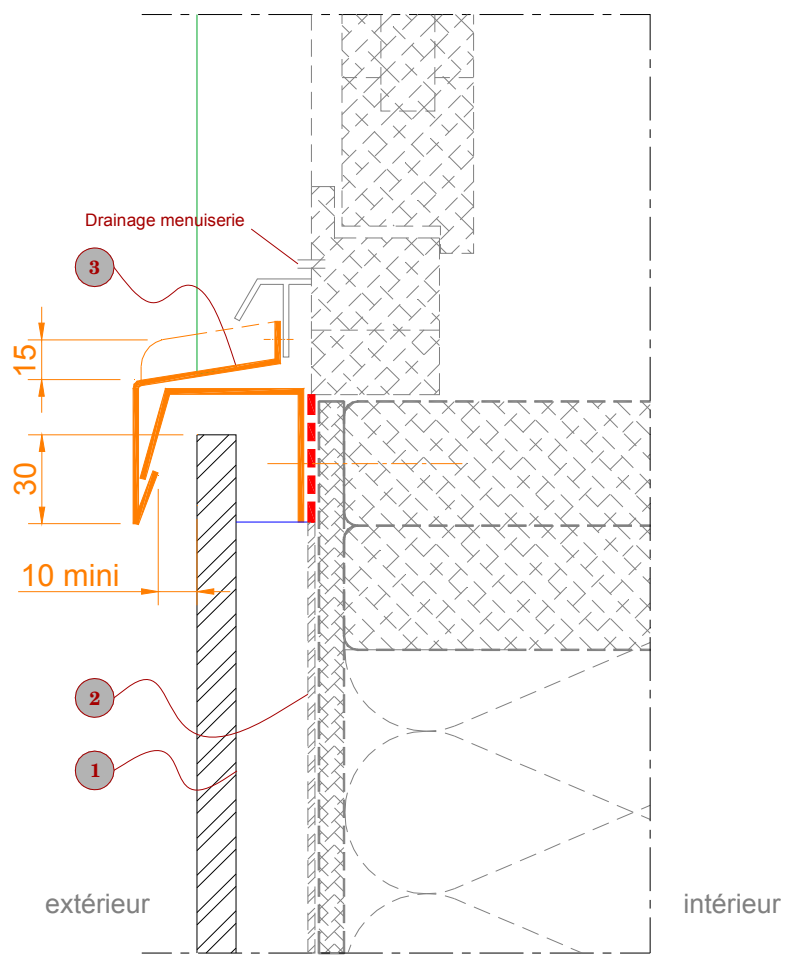


COUPE sur LINTEAU
Situation a, b, c

- ① Revêtement extérieur
- ② Pare-pluie (NF DTU 31.2)
- ③ Habillage métallique et solin
- ④ joint mousse imprégné comprimé
- Continuité de l'étanchéité entre la menuiserie et le parepluie
- Paroi conforme au NF DTU 31.2
Menuiserie bois conforme au NF DTU 36.5
ou Aluminium sous DTA avec COB visée
ou PVC sous DTA avec COB visée

NOTA : Plan de calfeutrement applicable avec un précadre industriel formant dormant large

Figure 25 – Pose sur COB – Coupe sur linteau de baie
Dispositions particulières du traitement des baies (Menuiserie en tunnel au nu extérieur)

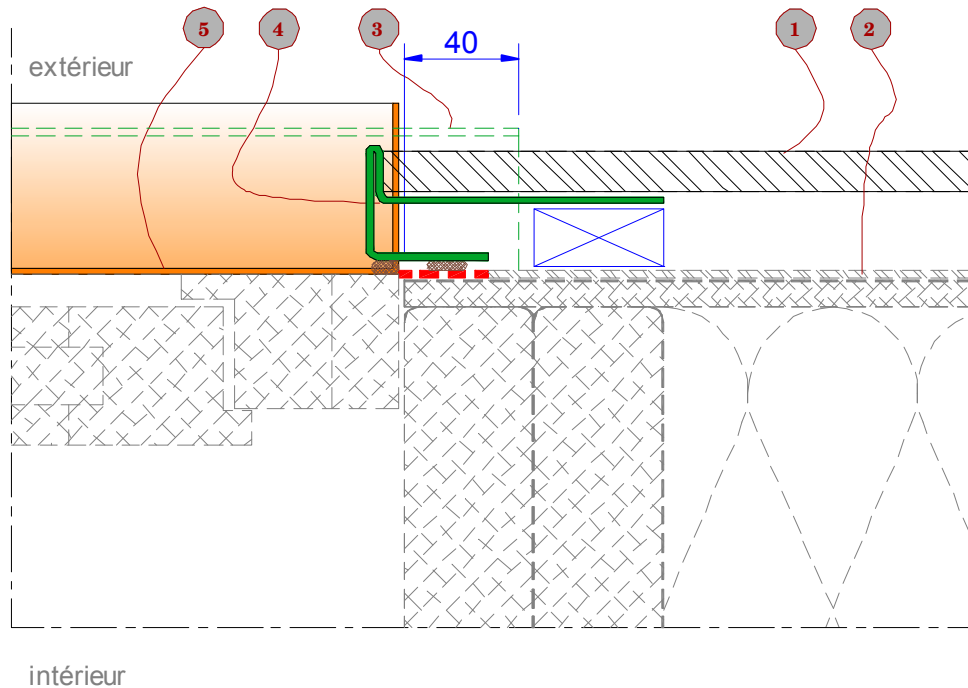


COUPE sur APPUI
Situation a, b, c








- ① Revêtement extérieur
- ② Pare-pluie (NF DTU 31.2)
- ③ Tôle d'appui
- Continuité de l'étanchéité entre la menuiserie et le parepluie
- [- - -] Paroi conforme au NF DTU 31.2
Menuiserie bois conforme au NF DTU 36.5
ou Aluminium sous DTA avec COB visée
ou PVC sous DTA avec COB visée

NOTA : Plan de calfeutrement applicable avec un précadre industriel formant dormant large

Figure 26 – Pose sur COB – Coupe sur appui de baie
Dispositions particulières du traitement des baies (Menuiserie en tunnel au nu extérieur)

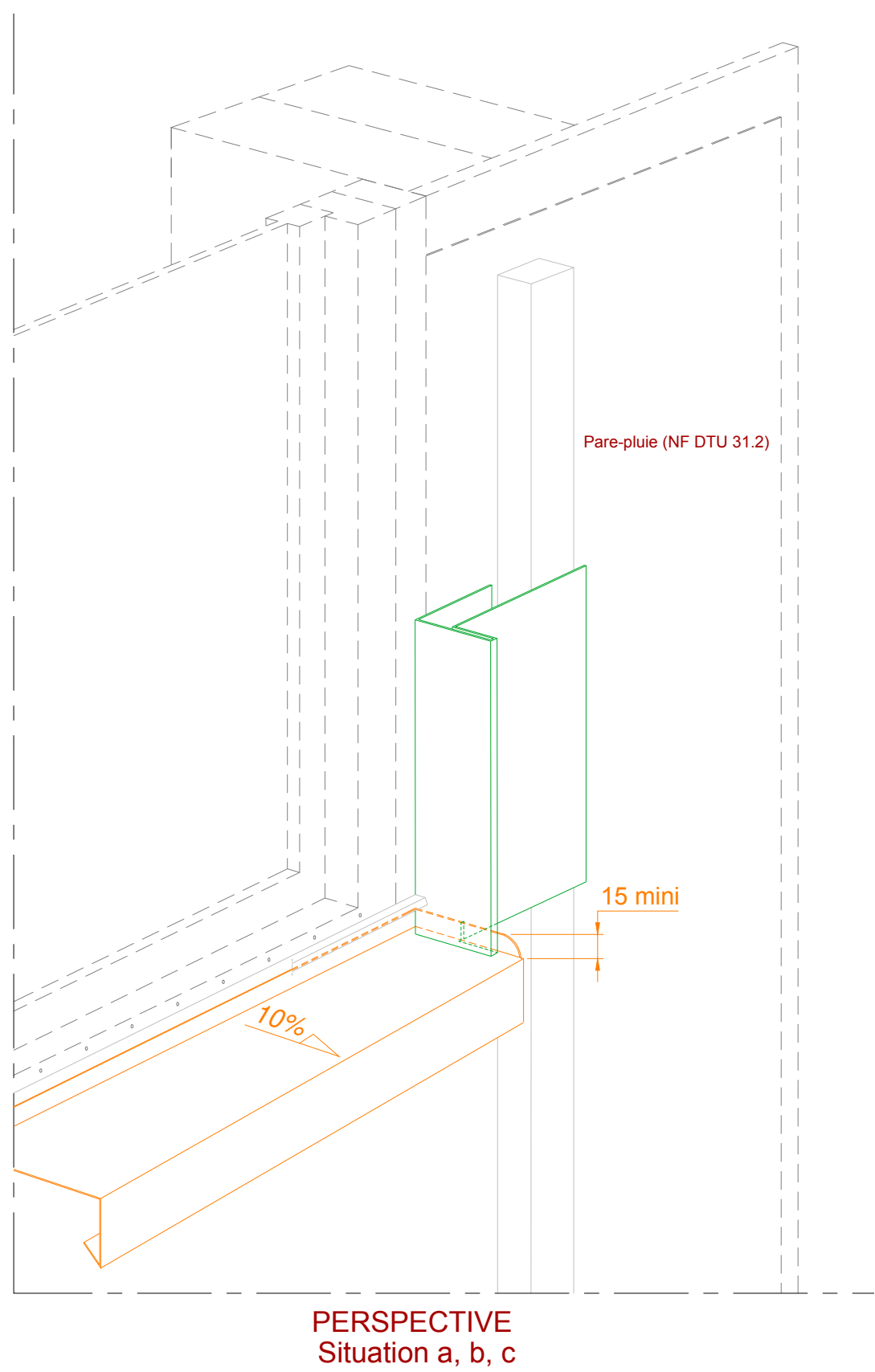


COUPE sur TABLEAU
Situation a, b, c

-  1 Revêtement extérieur
-  2 Pare-pluie (NF DTU 31.2)
-  3 Larmier linteau
-  4 Tôle de tableau
-  5 Relevés tôle d'appui (15 mm mini)
-  Continuité de l'étanchéité entre la menuiserie et le parepluie
-  Paroi conforme au NF DTU 31.2
Menuiserie bois conforme au NF DTU 36.5
ou Aluminium sous DTA avec COB visée
ou PVC sous DTA avec COB visée

NOTA : Plan de calfeutrement applicable avec un précadre industriel formant dormant large

Figure 27 – Pose sur COB – Coupe sur tableau de baie
Dispositions particulières du traitement des baies (Menuiserie en tunnel au nu extérieur)



PERSPECTIVE
Situation a, b, c

Figure 28 – Pose sur COB – Perspective
Dispositions particulières du traitement des baies (Menuiserie en tunnel au nu extérieur)

Pose en zones sismiques sur ossature bois

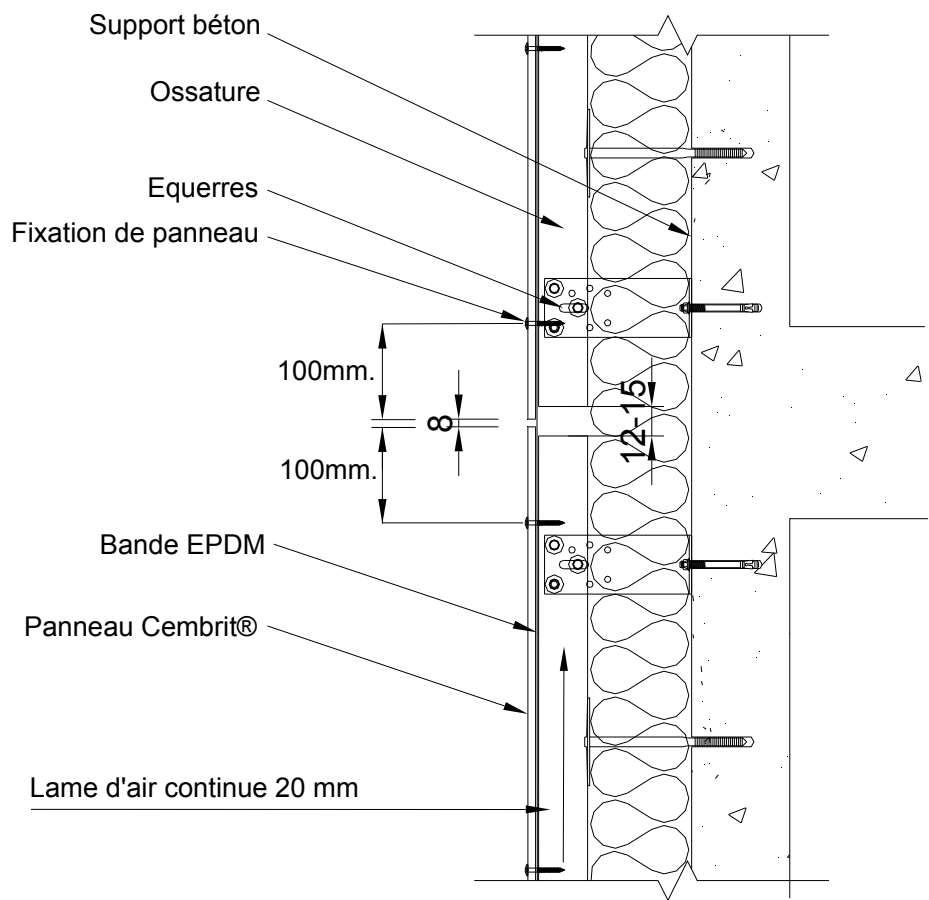


Figure 29 – Joint de fractionnement au droit de chaque plancher - Coupe verticale

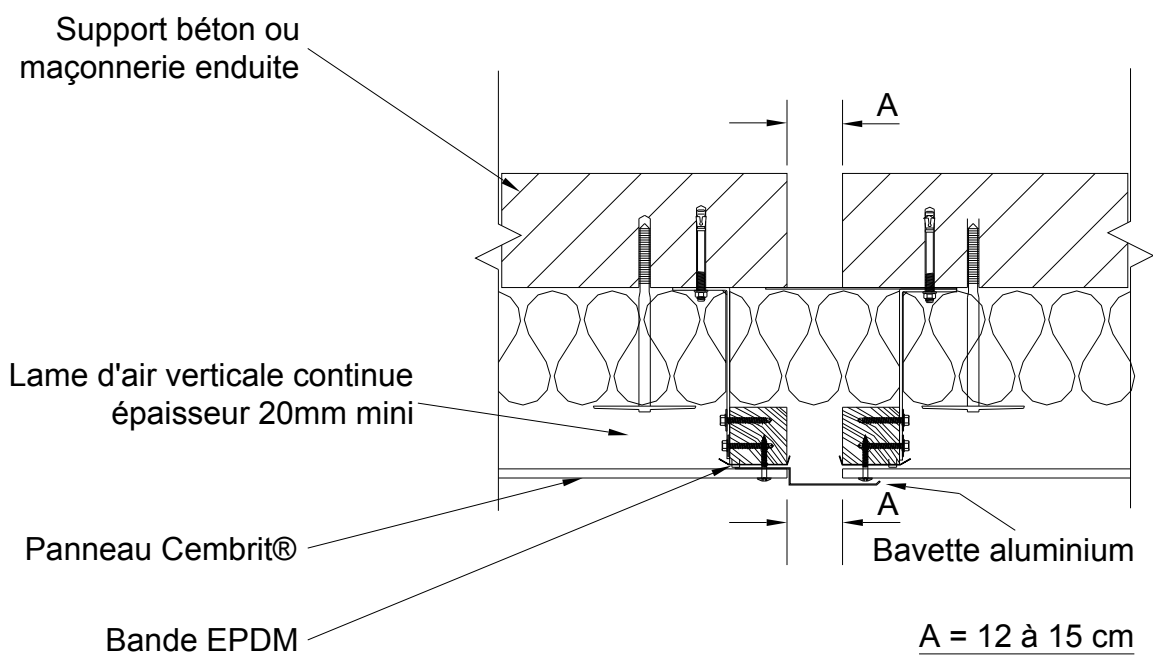


Figure 30 – Joint de dilatation compris entre 12 et 15 cm

Pose en zones sismiques sur ossature métallique

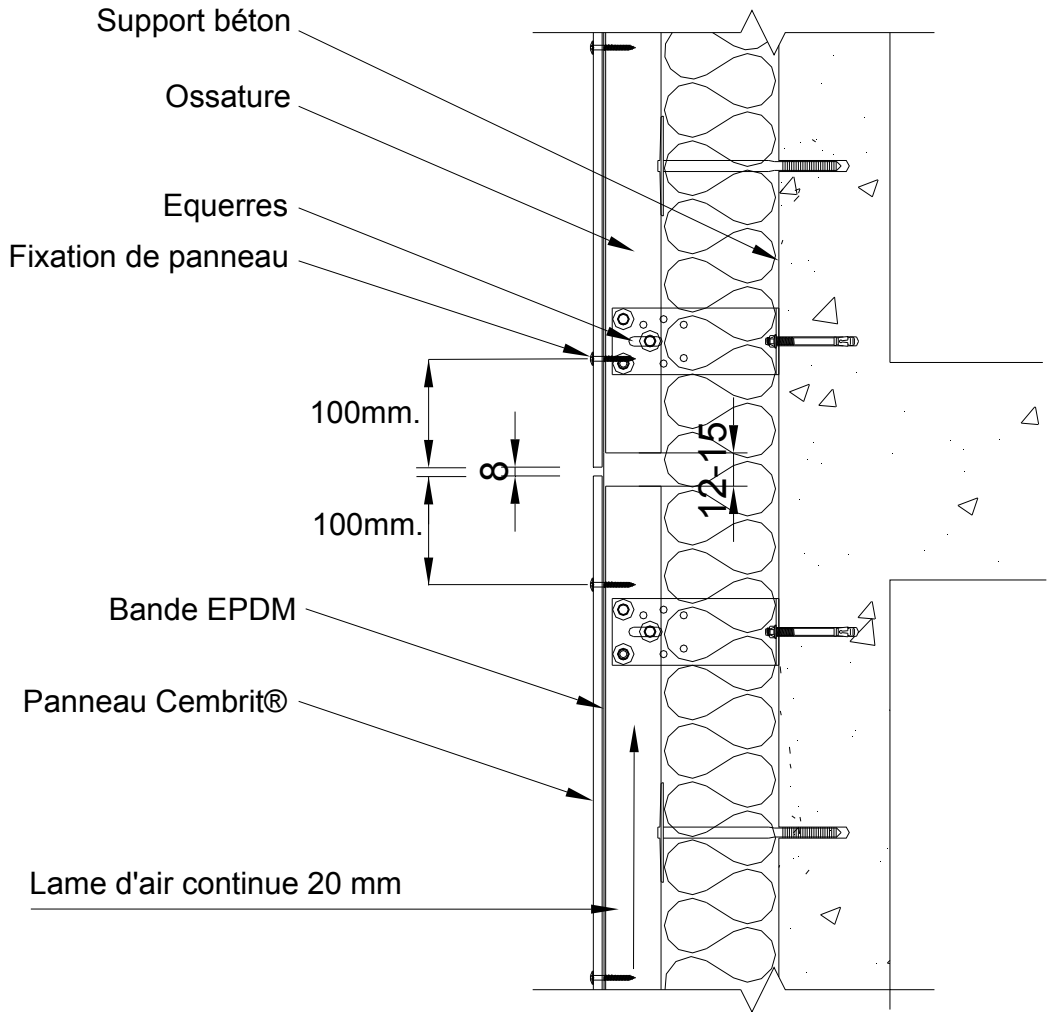


Figure 31 – Joint de fractionnement au droit de chaque plancher - Coupe verticale

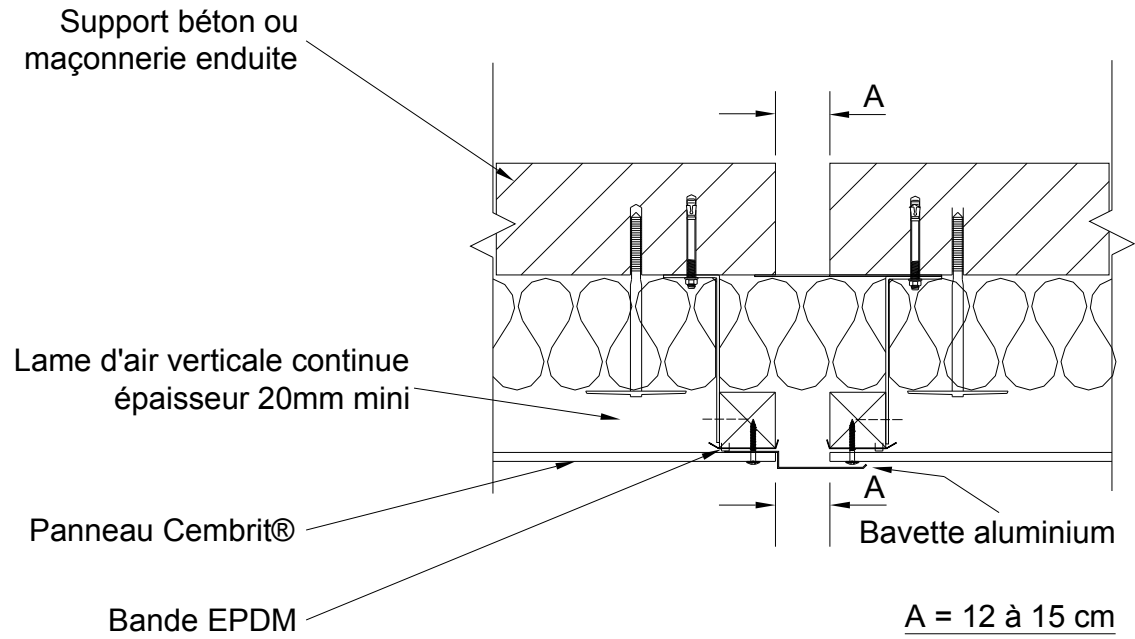


Figure 32 – Joint de dilatation compris entre 12 et 15 cm